



KNAUFCEILING
Solutions

DATENBLATT

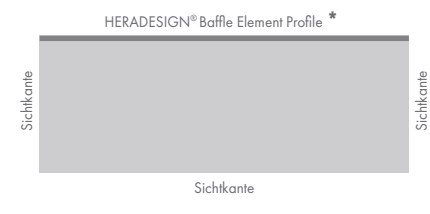
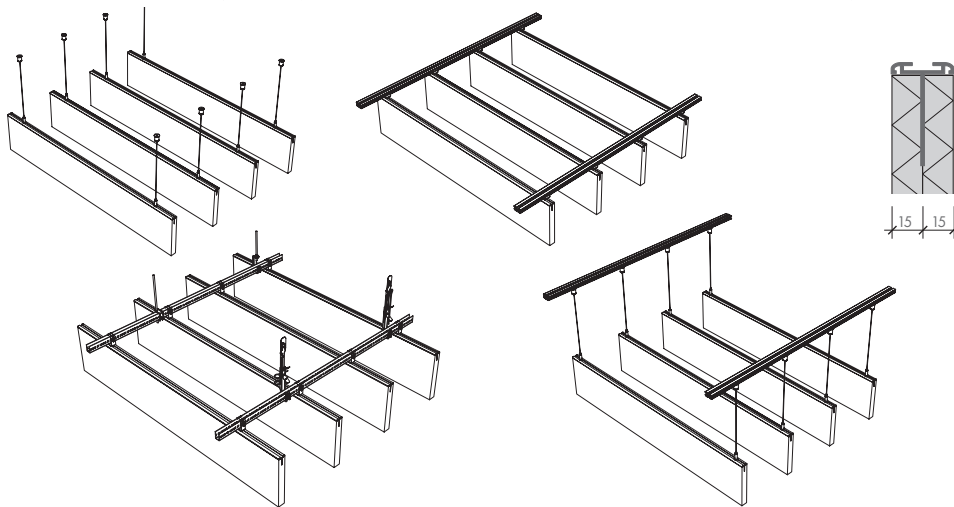
HERADESIGN® Baffle Element Profile



HERADESIGN® Baffle Element Profile ist ein Sortiment von Akustikbaffeln aus Holzwole, die in unterschiedlichen Oberflächen und Abmessungen erhältlich sind.

- Baffeln sind mit HERADESIGN® Fine und Superfine Oberfläche erhältlich
- Zweilagige Baffel mit HERADESIGN® Deckschichten und eloxiertem Aluminiumprofil auf der Oberseite
- Erhältlich in Vario Design sowie in RAL- und NCS-Farben
- Verschiedene vorkonfektionierte HERADESIGN® Abhänger können für zusätzliche Flexibilität ausgewählt werden
- Sonderformen und -abmessungen sind auf Anfrage erhältlich

Oberflächen		HERADESIGN® Fine, Fine A2		HERADESIGN® Superfine, Superfine A2							
Dicke (mm)		30									
Abmessungen und Gewichte		Baffelabmessung (mm)	Gewicht (kg/Stk.)								
			HERADESIGN® Fine	HERADESIGN® Fine A2	HERADESIGN® Superfine	HERADESIGN® Superfine A2					
		600 x 300	3,1	4,8	3,0	4,5					
		1200 x 300	6,3	9,7	6,0	8,9					
		1800 x 300	9,4	14,5	9,0	13,4					
		600 x 600	6,1	9,5	5,8	8,8					
		1200 x 600	12,2	19	11,6	17,6					
1800 x 600	18,3	28,5	17,4	26,4							
Weitere Baffelprofile auf Anfrage											
System		Abhänger mit Drahtseil (mit/ohne Deckenschiene) Kurzabhänger mit Deckenschiene Option U-Profil-Gruppierung									
Brandverhalten		Euroklasse B-s1,d0 und A2-s1,d0 gemäß EN 13501-1									
Schallabsorption		HERADESIGN® Baffle Element Profile Fine: α_w bis 0,55 / NRC bis 0,60 HERADESIGN® Baffle Element Profile Superfine: α_w bis 0,55 / NRC bis 0,60									
Feuchtigkeitsbeständigkeit		Nicht geeignet für Hallenbäder, Tiefgaragen und Außenbereiche.									
Reinigung											
Farbvarianten		Standard Farben		Vario Design Farben							
		Weiß Ähnlich RAL 9010	Beige Naturton 13	Granit	Stahl	Grüner Marmor	Kupfer	Eiche	Messing	Sandstein	Beton
<ul style="list-style-type: none"> • Andere Farben aus den gängigen RAL- und NCS-Farbsystemen sind erhältlich. • Aufgrund der rauen Faser- und Plattenoberfläche können Abweichungen in Farbe und Aussehen auftreten. 											
Nachhaltigkeit											

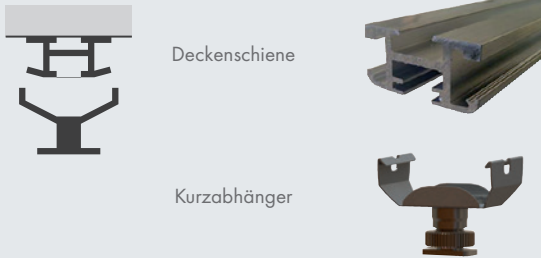


* Zweilagige Baffle mit HERADESIGN® Deckschicht und eloxiertem Aluminiumprofil auf der Oberseite.

MONTAGE

Kurzabhänger

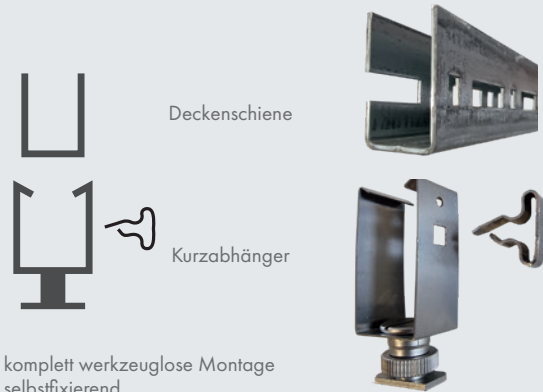
Vorkonfektionierter Abhänger mit integrierter Verdrehsicherung und Easy-to-click Metallklammer zum Abhängen von HERADESIGN® Baffle Element Profile an der Deckenbefestigungs- bzw. Führungsschiene.



- komplett werkzeuglose Montage
- selbstfixierend
- einfache und schnelle Installation an beliebiger Stelle
- schnellstmögliche Montage durch die Easy-to-click Funktion
- Abhängehöhe 42,5 mm (OK Deckenschiene bis OK Baffle)
- min. 2 Abhänger pro Baffle
- max. Arbeitslast pro Abhänger 300 N/30 kg
- max. Bruchlast pro Abhänger 1.500 N/150 kg

Kurzabhänger für U-Profil (Grouping option)

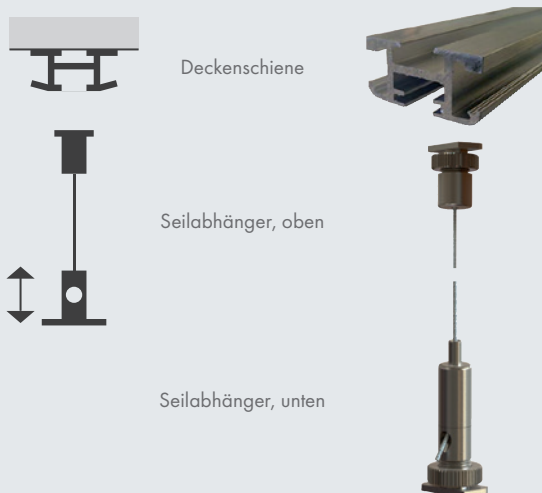
Vorkonfektionierter Abhänger mit integrierter Verdrehsicherung und Easy-to-click Metallklammer zum Abhängen von HERADESIGN® Baffle Element Profile am U-Profil mit Steck Clip.



- komplett werkzeuglose Montage
- selbstfixierend
- einfache und schnelle Installation an beliebiger Stelle
- schnellstmögliche Montage durch die Easy-to-click Funktion
- min. 2 Abhänger pro Baffle
- max. Arbeitslast pro Abhänger 300 N/30 kg
- max. Bruchlast pro Abhänger 1.500 N/150 kg

Drahtseilabhänger

Vorkonfektionierter Abhänger mit integrierter Verdrehsicherung in der Abhänger- und Bafflebasis zum Abhängen von HERADESIGN® Baffle Element Profile an der Deckenbefestigungs- bzw. Führungsschiene.



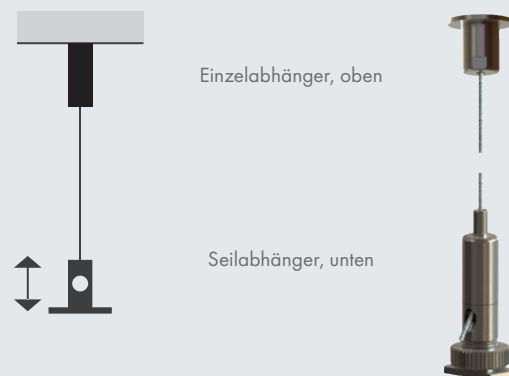
- komplett werkzeuglose Montage
- millimetergenaue und stufenlose Höhenverstellung möglich
- Seil \varnothing 1,2 mm, 7 x 7 Stahl verzinkt, Länge 500 mm Nennfestigkeit: 2.400 N/mm²
- mit seitlicher Seilausleitung
- Oberfläche der Abhänger- und Bafflebasis: Nickel matt
- max. Abhängehöhe = 450 mm (OK Deckenschiene bis OK Baffle)
- min. 2 Abhänger pro Baffle
- max. Arbeitslast pro Abhänger 160 N/16 kg
- max. Bruchlast pro Abhänger 800 N/80 kg

Einzelabhänger

Vorkonfektionierter Abhänger mit integrierter Verdrehsicherung in der Abhänger- und Bafflebasis zum Abhängen einzelner HERADESIGN® Baffle Element Profile an der Decke oder an abgehängten Deckensystemen. Die Befestigung der Abhänger-Oberteile in die Decke erfolgt entweder mit geeigneten Schrauben und Dübeln oder durch Aufdrehen auf einen M6 Schraubenbolzen.

Montagehinweis

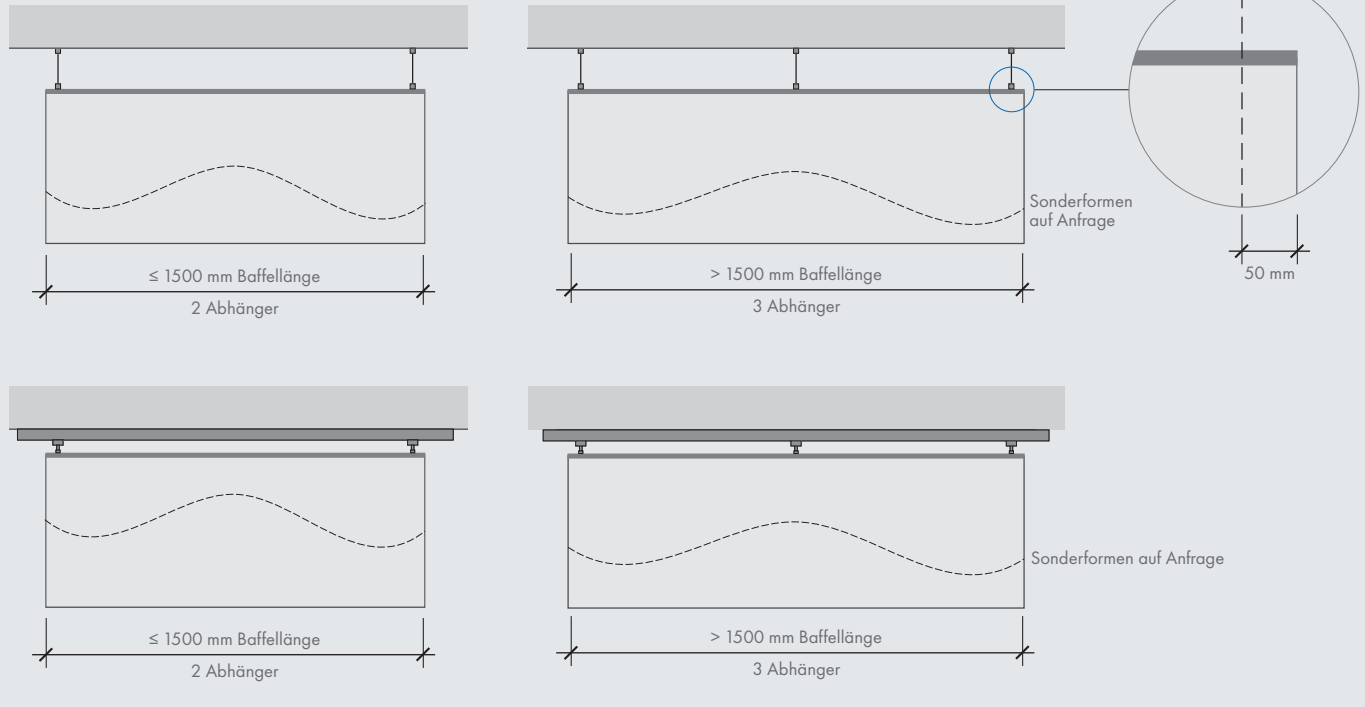
Die Befestigung im Untergrund muss bei Einzelabhängern millimetergenau möglich sein, da durch das Fehlen der Deckenschiene keine horizontale Justierbarkeit gegeben ist.



- komplett werkzeuglose Montage
- millimetergenaue und stufenlose Höhenverstellung möglich
- Seil \varnothing 1,2 mm, 7 x 7 Stahl verzinkt, Länge 500 mm Nennfestigkeit: 2.400 N/mm²
- mit seitlicher Seilausleitung
- Oberfläche der Abhänger- und Bafflebasis: Nickel matt
- max. Abhängehöhe = 450 mm (OK Deckenschiene bis OK Baffle)
- min. 2 Abhänger pro Baffle
- max. Arbeitslast pro Abhänger 160 N/16 kg
- max. Bruchlast pro Abhänger 800 N/80 kg

MONTAGE

Anzahl der Abhänger pro Baffle



Die Produktverfügbarkeit kann sich von Land zu Land unterscheiden. Für weitere Informationen wenden Sie sich bitte an Ihren persönlichen Vertriebsansprechpartner. Weitere Informationen und rechtliche Hinweise finden Sie auf unserer Website.