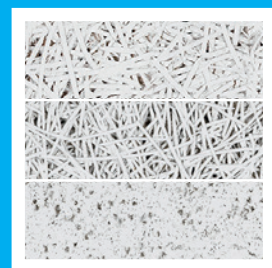




KNAUFCEILING
Solutions

DATENBLATT

HERADESIGN® Creative Module



HERADESIGN® Creative Module ist eine einlagige magnesitgebundene Holzwolle Akustikplatte.

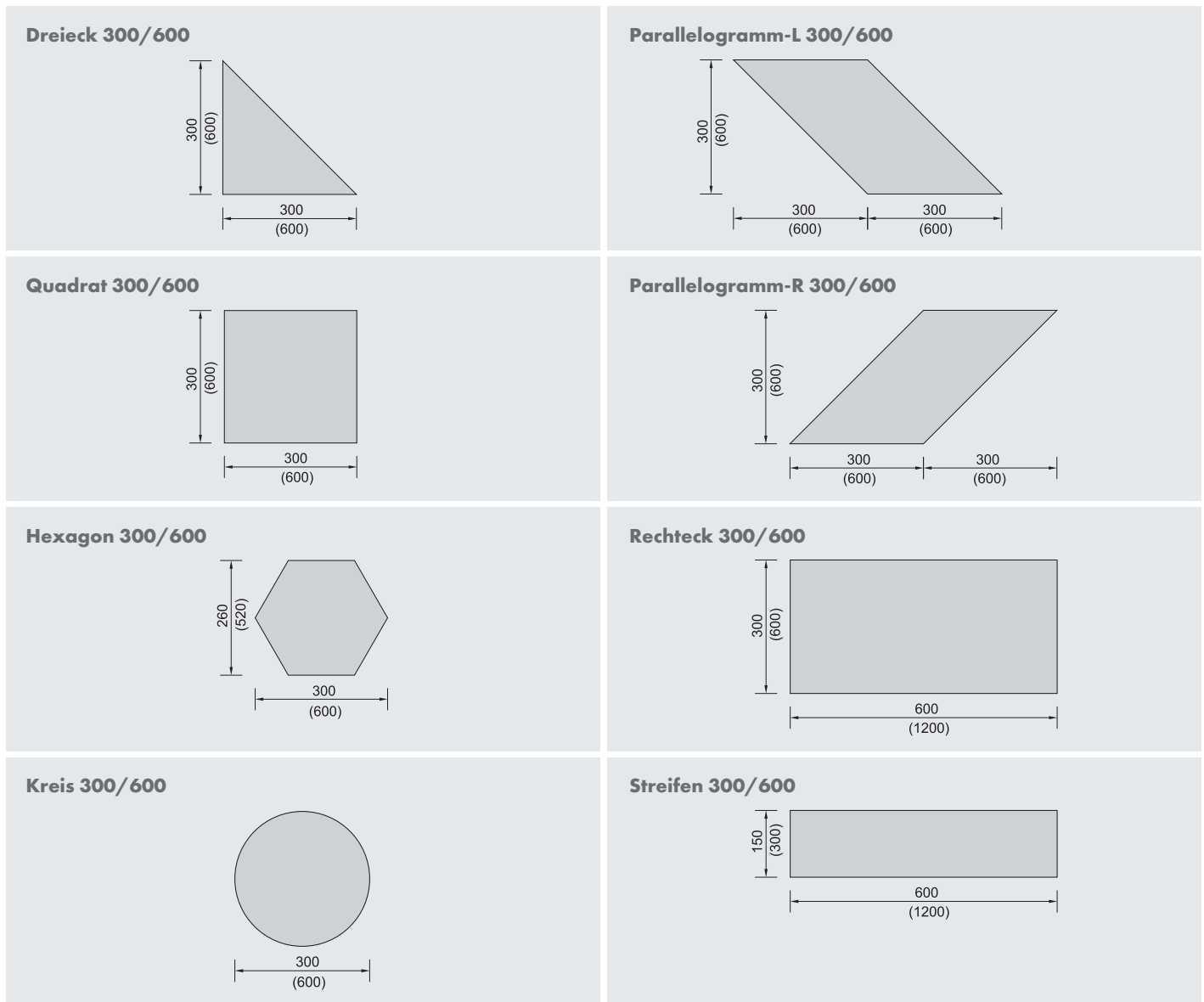
- Acht attraktive Formen zur Auswahl.
- Erhältlich in den Oberflächen HERADESIGN® Fine, Superfine und Micro.

KNAUFCEILINGSOLUTIONS.COM

YOUR **CEILING**
OUR **SOLUTIONS**

		HERADESIGN® Fine	HERADESIGN® Superfine	HERADESIGN® Micro					
Oberflächen									
Kantendetail		Kante AK-01 							
Dicke		25mm							
Abmessungen		Rastermaß 300 und 600mm							
System		Für die Anwendung an Decken ist eine mechanische Befestigung der Module notwendig. Klebmontage im Modulraster 300 auf geeigneter Unterkonstruktion an der Wand bis zu einer max. Höhe von 3 m.							
Gewicht		12,6 - 15,0 kg/m ²							
Brandverhalten		Euroklasse B-s1,d0 gemäß EN 13501-1							
Schallabsorption		HERADESIGN® Fine: α_w bis 0,90 / NRC bis 0,90 HERADESIGN® Superfine: α_w bis 1,00 / NRC bis 1,00 HERADESIGN® Micro: α_w bis 0,55 / NRC bis 0,55							
Wärmeleitfähigkeit		HERADESIGN® Fine: $\lambda = 0,090$ W/mK gemäß EN 12667 HERADESIGN® Superfine: $\lambda = 0,090$ W/mK gemäß EN 12667 HERADESIGN® Micro: $\lambda = 0,100$ W/mK gemäß EN 12667							
Feuchtigkeitsbeständigkeit		bis 90% RH							
Anwendungsbereich		Als dekorativ und akustisch wirksame Unterdecken und Wandbekleidungen für die Einsatzbereiche in Innenräumen.							
Spezielle Hinweise		<ul style="list-style-type: none"> Fertigungstoleranz auf Nennmaß: L4, W2, T2: ± 1 mm, für Längen > 1250mm L4: ± 2 mm Max. Dimensionsänderungen auf Normklima 23° C/50 % rel. Luftfeuchtigkeit: ± 1 % 							
Reinigung									
Farbvarianten		Standard Farben	vd Vario Design Farben						
		 Weiß Ähnlich RAL 9010 Beige Naturton 13	 Granit Stahl Grüner Marmor Kupfer Eiche Messing Sandstein Beton	<ul style="list-style-type: none"> Andere Farben aus den gängigen RAL- und NCS-Farbsystemen sind erhältlich. Aufgrund der rauen Faser- und Plattenoberfläche können Abweichungen in Farbe und Aussehen auftreten. 					
Nachhaltigkeit									

PRODUKTPROGRAMM



TECHNISCHE DATEN

Bedarfstabelle je m ² Wand- oder Deckenfläche							
Beschreibung		Module 300 ¹⁾			Module 600 ²⁾		
		Fläche (m ²)	Stk./m ²	Stk./Karton	Fläche (m ²)	Stk./m ²	Stk./Karton
	Dreieck	0,045	22,22	28	0,180	5,56	40
	Parallelogramm	0,090	11,11	7	0,360	2,78	10
	Quadrat	0,090	11,11	14	0,360	2,78	20
	Rechteck	0,180	5,56	7	0,720	1,39	10
	Streifen	0,090	11,11	14	0,360	2,78	20
	Kreis	0,070	11,11	14	0,283	2,78	20
	Hexagon	0,058	17,25	14	0,234	4,27	20

¹⁾ Element 300: max. 20 Kartons pro Palette. ²⁾ Element 600: max. 3 Kartons pro Palette.

MONTAGE

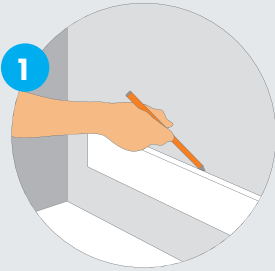
Variante: Klebemontage an der Wand

Die folgende Einbauanleitung bezieht sich auf die Klebemontage von HERADESIGN® Creative Akustikelementen im Modulraster 300 an der Wand bis zu einer Wandhöhe von maximal 3 m. Für Montage mit HERADESIGN® Schrauben ist sinngemäß zu verfahren.

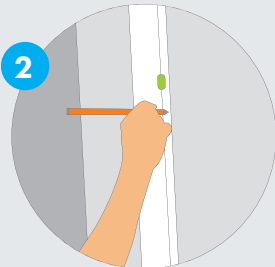
Wichtig: Der Untergrund muss tragfähig, ebenflächig, trocken und staubfrei sein. Verarbeitungs- und Untergrundtemperatur mind. +7°C. Oberflächen mit unbekanntem Eigenschaften sind auf ihre Haftfähigkeit zu überprüfen.

Die allgemeinen Richtlinien für den Einbau von HERADESIGN® Holzwolle Akustikplatten sind zu beachten.

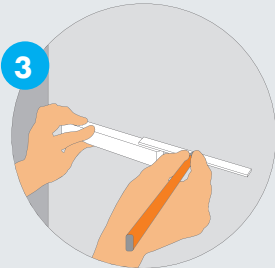
1 | ANZEICHNEN
einer horizontalen Hilfslinie.



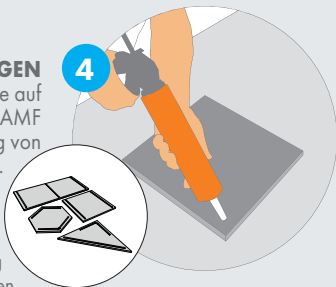
2 | ANZEICHNEN
einer vertikalen Hilfslinie.



3 | RASTER FESTLEGEN
Je nach Art der zu verklebenden Module sind evtl. mehrere Hilfslinien im Raster von 300mm bzw. 600mm notwendig.

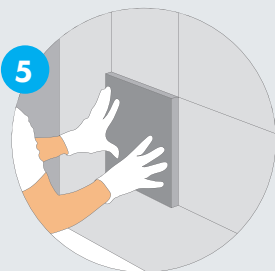


4 | KLEBER AUFTRAGEN
Aufbringen der Kleberaube auf die Akustikelemente. Knauf AMF empfiehlt die Verwendung von Knauf POWER-ELAST.
Verarbeitungszeitraum: ca. 15 min
Verbrauch: ca. 1 Kartusche/m².



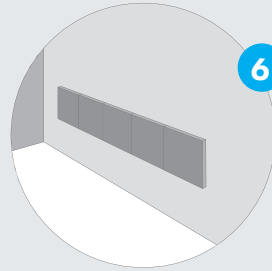
Symbolische Darstellung der Kleberaube.

5 | AUSRICHTEN
der Elemente am Raster und Verkleben durch kräftiges Andrücken an den Untergrund.



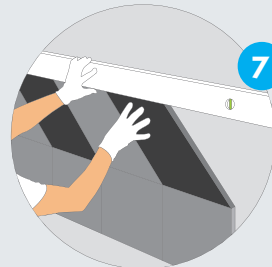
6 | MONTAGE DER ERSTEN REIHE

Die erste Reihe muss mit größter Genauigkeit verlegt werden. Zur Absicherung gegen ein mögliches Verrutschen der Elemente und zum einfacheren Ausrichten empfehlen wir die Verwendung einer horizontalen Anschlagsschiene. Alternativ kann eine Sicherung der ersten Reihe auch mit Schrauben oder kleinen Wandnägeln erfolgen.



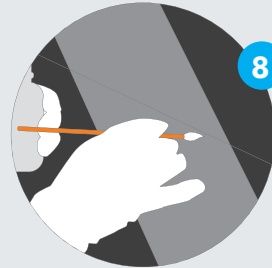
7 | WEITERES VERKLEBEN

Im Anschluss werden die nächsten Reihen von unten beginnend angesetzt und verklebt. In regelmäßigen Abständen ist die Lage der Elemente mit einer Waaglatte zu kontrollieren.

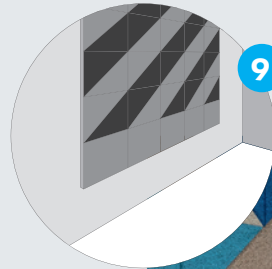


8 | KONTROLLE

Nach Fertigstellung sind evtl. Farbbeschädigungen oder Faser-ausbrüche mit einem kleinen Pinsel und der mitgelieferten Ausbesserungsfarbe auszubessern.



9 | FREUEN
Fertige Wandmontage.



MONTAGE

Beachtenswerte Hinweise zur Montage

HERADESIGN® Creative Formen/Module werden mit großer Sorgfalt produziert, kontrolliert und auf die Baustelle transportiert.

Bei der Materialübernahme überprüfen Sie jedoch bitte immer:

- Anzahl der Verpackungseinheiten (Paletten, Kartons, m²)
- Inhalt der Verpackungseinheiten laut Lieferschein mit den Etiketten der Verpackung vergleichen
- Zubehör (Schrauben, Ersatzfarbe etc. oder sonstige Beiladungen)
- Sind Verpackung, Ware oder Teile beschädigt?

Wichtig: Eventuelle Transportschäden oder sonstige Abweichungen bescheinigen lassen.

Informieren Sie auch bitte umgehend Ihren Händler, der die Ware geliefert hat.

Ein wesentlicher Faktor für eine gelungene und schöne HERADESIGN® Creative Anwendung ist jedoch die exakte Verarbeitung und geeignete Arbeitsbedingungen. Denn nur sorgfältiges Arbeiten und hohe Produktqualität sichern ein zufriedenstellendes Ergebnis.

Die Montage von HERADESIGN® Creative Platten gehört zum Innenausbau und ist nur unter kontrollierten Feuchtigkeits- und Temperaturbedingungen durchzuführen. Alle staubverursachenden Baumaßnahmen müssen vor Beginn der Montage abgeschlossen sein.

HERADESIGN® Creative Formen/Module vor der Installation auf Beschädigungen überprüfen. Beschädigte Platten dürfen nicht zur Verarbeitung kommen.

Der Transport auf die Baustelle, das Auspacken der HERADESIGN® Creative Produkte und die Handhabung soll mit entsprechender Sorgfalt erfolgen. Immer mit sauberen Händen sowie sauberem Werkzeug arbeiten. Wir empfehlen das Tragen von sauberen Handschuhen.

Vor Beginn der Montage ist der Untergrund auf ausreichende Tragfähigkeit zu überprüfen.

Ein erforderliches Schneiden der Module kann mit Handkreissäge, Tischkreissäge oder Stichsäge erfolgen. Eventuell anhaftenden Staub mit weicher Bürste entfernen.

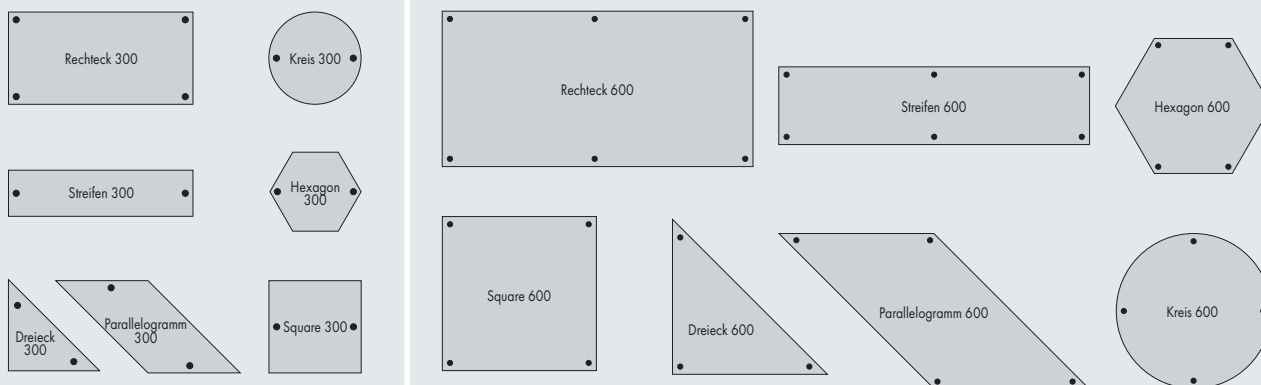
Geringfügige Beschädigungen der Plattenoberfläche sowie Schnittkanten werden nach der Montage vorsichtig mit Farbe überdeckt. Dies erfolgt mit einem feinen Pinsel. Nur wenig Farbe aufbringen, um Farbunterschiede zu vermeiden. Bei Schnittkanten oder nachträglich hergestellten Fasen kann der Farbauftrag mit kurzflooriger Malerwalze (z. B.: Microfaserwalze 13mm, Lasurwalze 10mm, usw.) oder Pinsel erfolgen.

Bei Anwendung der HERADESIGN® Creative Formen/Module mit Schraubmontage empfehlen wir zum exakten Einsetzen der Schraube den HERADESIGN® Bitholder „easy“. Die erforderliche Einschraubtiefe ist vor der Verwendung auf einer Musterplatte genau einzustellen.

Variante Schraubmontage an der Wand und an der Decke

HERADESIGN® Creative Akustikelemente können auch alternativ auf eine Unterkonstruktion aus CD-Profilen 60 x 27 x 0,6mm oder Holzlatten 30/60mm geschraubt werden. Schraubentyp: HERADESIGN® Schraube 50 x 4,5mm.

Alternativ können auch gerillte oder geharzte Klammern verwendet werden. Klammerbreite >8mm, Klammerlänge >50mm.



Die Lage der Schrauben, kann je nach Muster und Unterkonstruktion bei der Verwendung von 300mm Elementen variieren.

Die Produktverfügbarkeit kann sich von Land zu Land unterscheiden. Für weitere Informationen wenden Sie sich bitte an Ihren persönlichen Vertriebsansprechpartner. Weitere Informationen und rechtliche Hinweise finden Sie auf unserer Website.