



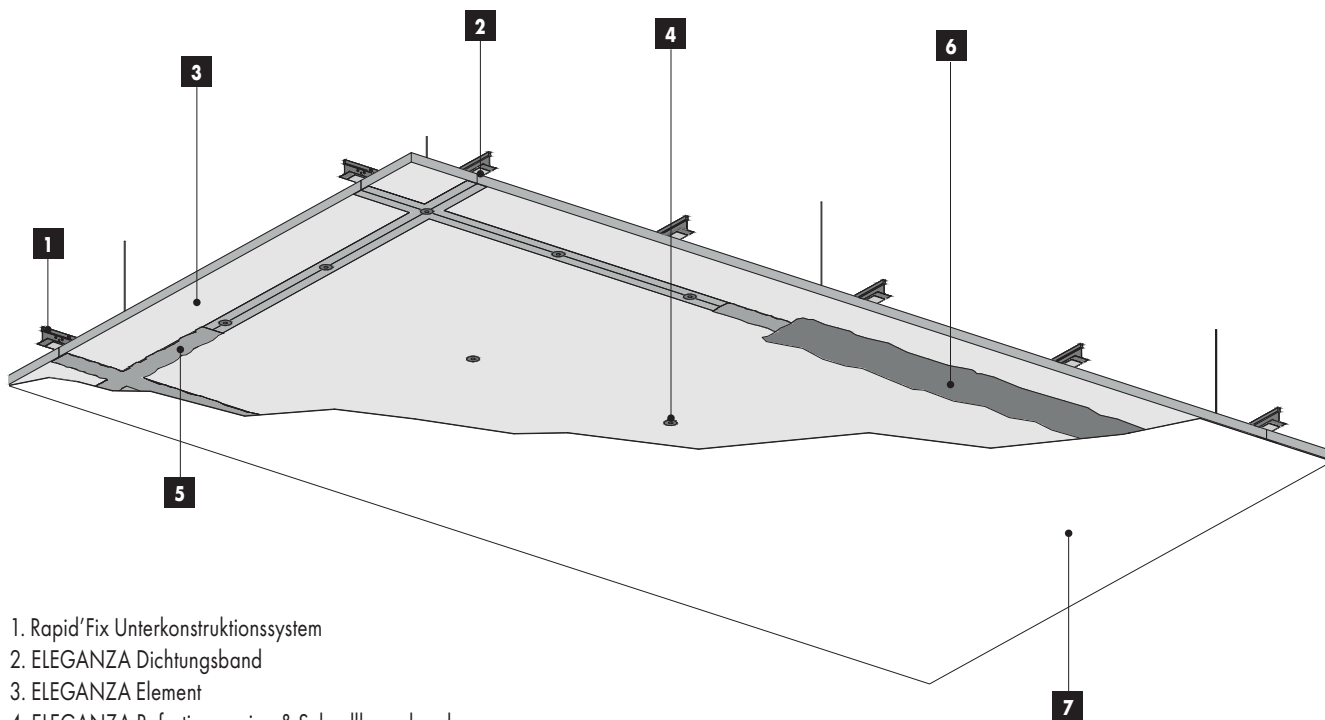
E ELEGANZA[®]
Seamless Acoustics

INSTALLATIONSANLEITUNG

INHALT

| | |
|---|-------|
| SYSTEMÜBERSICHT..... | 3 |
| INSTALLATIONSBEDINGUNGEN..... | 4-5 |
| ÜBERBLICK ELEGANZA INSTALLATIONSPROZESS..... | 7 |
| 1. SCHRITT: INSTALLATION DER RAPID'FIX UNTERKONSTRUKTION..... | 8-11 |
| 2. SCHRITT: ELEGANZA ELEMENTE INSTALLIEREN..... | 12-14 |
| 3. SCHRITT: ELEGANZA ACOUSTIC JOINT FILLER UND ACOUSTIC JOINT FINISH AUFTRAGEN .. | 15-18 |
| 4. SCHRITT: ELEGANZA SPRITZPUTZ FÜR AKUSTIKOBERFLÄCHE AUFTRAGEN..... | 19-20 |
| REINIGUNG, WARTUNG UND REPARATUR..... | 21 |
| ALLGEMEINE VORGABEN UND KOMMENTARE..... | 22 |
| BENÖTIGTES MATERIAL..... | 23 |
| ELEGANZA DETAILS UND ZEICHNUNGEN..... | 24-32 |

SYSTEMÜBERSICHT



1. Rapid'Fix Unterkonstruktionssystem
2. ELEGANZA Dichtungsband
3. ELEGANZA Element
4. ELEGANZA Befestigungsring & Schnellbauschraube
5. ELEGANZA Acoustic Joint Filler (Fugenfüller)
6. ELEGANZA Acoustic Joint Finish
7. ELEGANZA Silent Plaster (Spritzputz)

ELEGANZA[®] Seamless Acoustics

Akustik & Design ohne Kompromiss.

ELEGANZA[™] Seamless Acoustics bietet ein bahnbrechendes neues System mit einer zu 100% fugenlosen Oberfläche und einer eleganten, fein strukturierten Optik, die robust, langlebig und beständig ist. Mit ELEGANZA[™] Seamless Acoustics erhalten Sie hochklassige Schallabsorption und damit von beidem das Beste: ausgezeichnete Schallabsorption und eine umwerfende fugenlose Oberfläche.

Vorteile

- 100% nahtlos – ohne sichtbare Fugen entsteht eine langlebige, robuste Oberfläche und ein monolithisches Erscheinungsbild
- Akustische Absorptionseigenschaften der Klasse A für verbesserten akustischen Komfort
- Beständige Oberfläche durch ein luftdichtes System und einer fein strukturierten Optik
- Komplettlösung aus einer Hand für eine Systemgarantie
- Größere Deckenplatten und weniger Fugen: leichter und schneller zu installieren
- Standardzubehör für eine Komplettlösung

Anwendungsbereiche

- Restaurants
- Einzelhandel & Freizeit
- Büro
- Gesundheitswesen
- Bildung
- Wohnen

INSTALLATIONSBEDINGUNGEN

Baustellenbedingungen

- Die Gebäudehülle muss wetter- und wasserdicht sein, die Baustelle muss sauber sein.
- Nassarbeiten, die zur Erhöhung der relativen Luftfeuchte im Raum führen können, müssen abgeschlossen sein.
- Die erforderliche Trocknungsdauer vorheriger Baustellenarbeiten muss eingehalten worden sein, damit die Vorgaben zur relativen Luftfeuchtigkeit inkl. Temperaturen des Raumes (siehe nachfolgende Tabelle) während der Installation von ELEGANZA jederzeit eingehalten werden können.
- In vielen Fällen sind mechanische Lüftungs-/Bautrockner und Entfeuchter einzusetzen, um die Einhaltung der unten genannten Bedingungen sicherzustellen.
- ELEGANZA stellt einen hochwertigen Innenausbau dar und darf daher nur in Innenräumen unter geeigneten Bedingungen wie nachfolgend beschrieben installiert werden.

Installationsbedingungen in Innenräumen – Relative Luftfeuchtigkeit (RH) und Temperatur (T)

Für die verschiedenen ELEGANZA Installationsphasen gibt es unterschiedliche Umgebungsbedingungen.

Umgebungsbedingungen nach Installationsphasen

| Installationsphase | Empfohlene Temperatur | Relative Luftfeuchtigkeit |
|---|-----------------------|---------------------------|
| Installation Rapid'Fix System | 18 °C (Minimum 10 °C) | 40% - 70% |
| Installation ELEGANZA Elemente | 18 °C (Minimum 10 °C) | 40% - 70% |
| ELEGANZA Acoustic Fugenfüller / Fugenspachtel | 20 °C (Minimum 15 °C) | 50% - 70% |
| ELEGANZA "Silent Plaster" Spritzputz | 20 °C (Minimum 15 °C) | 50% - 70% |

- Die Temperatur und die relative Luftfeuchtigkeit müssen die oben genannten Umgebungsbedingungen mindestens 3 Tage vor der Ausführung der Fugen- und Spritzputzarbeiten erreicht haben.
- Während der Installation des ELEGANZA™ Deckensystems müssen die relativen Feuchtigkeits- und Temperaturbedingungen jederzeit eingehalten werden, wobei besonders auf Temperaturabfälle/Feuchtigkeitszunahmen in der Nacht oder bei "nicht beaufsichtigten Zeiten" zu achten ist.
- Die klimatischen Bedingungen sind während der Arbeiten von einem geschulten ELEGANZA Installateur mittels Hygrometer (ELEGANZA Werkzeug Nr. 2) zu überwachen und aufzuzeichnen.
- Die Temperatur und die Luftfeuchtigkeit müssen so konstant wie möglich gehalten werden, idealerweise entsprechen sie sogar den Endnutzungsbedingungen des Gebäudes. Starke und/oder schnelle Veränderungen können hier zu Qualitätsproblemen bei der Installation führen. Temperaturschwankungen dürfen maximal ± 3 °C über einen Zeitraum von 24 Stunden betragen.
- Beachten Sie, dass es auch zu kurzfristig erhöhter Luftfeuchtigkeit durch Arbeitsausführungen kommen kann. Diese erhöhte Luftfeuchte darf nicht zu einem dauerhaften Anstieg der relativen Luftfeuchte führen und damit den Trocknungsprozess beeinträchtigen.
- Während der Installation ist eine ausreichende Luftzirkulation und Belüftung sicherzustellen, da dies wichtig für den Trocknungsprozess ist. Außerdem ist sicherzustellen, dass die korrekten Feuchtigkeitsbedingungen aufrechterhalten werden. Bitte beachten Sie, dass Warm- oder Kaltluft nicht direkt auf die Oberfläche des ELEGANZA™ Deckensystems geblasen werden darf.

Installations- und Qualitätsprüfungswerkzeuge

| Art.-Nr. | Bezeichnung | Beschreibung |
|----------|--|--|
| 712922 | ELEGANZA Quality Check #1 - Feuchtemessgerät | Feuchtemessgerät |
| 712923 | ELEGANZA Quality Check #2 - Hygrometer | Handelsübliches Hygro-/Thermometer |
| 712924 | ELEGANZA Quality Check #3 - Ebenheitsmesser | 40 cm Spachtel + 0,7 mm Plastikkarte |
| 712925 | ELEGANZA Quality Check #4 - ELEGANZA Cutter | Fugenvorbereitungswerkzeug |
| 712921 | ELEGANZA Werkzeugkoffer | Enthält die vier oben genannten Artikel (Feuchtemessgerät, Hygrometer, Ebenheitsmesser, ELEGANZA Cutter) |

Checkliste: Ausrüstung und Werkzeug

| Bezeichnung | Beschreibung | Bezeichnung | Beschreibung |
|---|------------------------------------|--|--------------|
| Schutzfolie | Ausrüstung | Laser-Nivelliergerät | Werkzeug |
| Klebeband | Ausrüstung | Maßband | Werkzeug |
| Hebebühne | Ausrüstung | Bleistift | Werkzeug |
| Plattenheber | Ausrüstung | Universalschrauber | Werkzeug |
| Förderpumpe | Ausrüstung | Akkuschrauber | Werkzeug |
| Kompressor | Ausrüstung | Trockenbau-Fugenspachtel (10/15/20 cm) | Werkzeug |
| Baustrahler | Ausrüstung | Farb- /Mörtelrührer | Werkzeug |
| Knauf Fix & Finish Maleracryl (Verfugungsmittel auf Acrylbasis) | Ausrüstung | Bohrer | Werkzeug |
| Kleber, z. B. Knauf Power Elast oder Illbruck PU010 (in Deutschland: PU020) | Ausrüstung | Blechscher | Werkzeug |
| Schutzbrille | Persönliche Schutzausrüstung (PSA) | Trennschleifer | Werkzeug |
| Schutzhandschuhe | PSA | Langhalschleifer "Giraffe" | Werkzeug |
| Staubschutzmaske | PSA | Kartusche | Werkzeug |
| Sicherheitsschuhe | PSA | Kreide | Werkzeug |
| Gehörschutz | PSA | | |
| Schutzanzug | PSA | | |

- Kein Anspruch auf Vollständigkeit, kann objektbezogen abweichen.

Benötigtes Material

| Art.-Nr. | Bezeichnung | Materialmengenangaben pro m ² |
|----------|--------------------------------------|--|
| 463329 | Rapid'Fix C-Wandwinkel | 0,70 lfm |
| 463327 | Rapid'Fix-Hauptschiene | 0,84 lfm |
| 463326 | Rapid'Fix-Querschiene | 1,67 lfm |
| 784991 | Nonius-Oberteil | 0,70 Stück |
| | Nonius-Unterteil | 0,70 Stück |
| | Sicherungsstift für Noniusabhänger | 1,40 Stück |
| 712915 | ELEGANZA Dichtungsband | 3,40 lfm |
| 742070 | ELEGANZA Element | 1 m ² (ohne Ausschuss) |
| 712916 | ELEGANZA Befestigungsring | 6 Stück |
| 712918 | ELEGANZA Fugenfüller | 0,2 kg |
| 712919 | ELEGANZA Acoustic Joint Finish | 0,2 kg |
| 712920 | ELEGANZA Silent Plaster (Spritzputz) | 2 kg |
| | Knauf Fix & Finish Maleracryl | 0,1 Tube |

- Diese Mengenangaben sind Richtwerte und können je nach Besonderheiten der Installation, Ausschuss und Verbrauchsmenge variieren.

Allgemeine Informationen

- Im Vorfeld muss die bauphysikalische Gesamtsituation des Raumes beurteilt werden.
- Vor Beginn der Arbeiten muss ein finaler Deckenspiegel vorliegen. Darin sollten alle erforderlichen Installationen, Revisionsklappen usw. eingezeichnet sein.
- ELEGANZA Elemente müssen stets vor Feuchtigkeit und Witterung geschützt sein.
- ELEGANZA Elemente sind stets flach zu lagern.
- ELEGANZA Elemente müssen vor der Installation mindestens 24 Stunden im Zielraum gelagert werden, damit sich diese an die Bedingungen anpassen.
- Bei der Lagerung und Installation ist darauf zu achten, dass die Komponenten des ELEGANZA Deckensystems nicht beschädigt werden. Produkte und Elemente mit erkennbaren Mängeln oder Beschädigungen dürfen nicht verbaut werden.
- Sowohl die Montage als auch das Oberflächenfinish des ELEGANZA Deckensystems darf nur von geschulten Installateuren durchgeführt werden, die den ELEGANZA Installationskurs erfolgreich abgeschlossen haben und über ein gültiges Zertifikat für geschulte ELEGANZA Installateure verfügen.
- Das ELEGANZA Deckensystem ist nur mit den in dieser Installationsanleitung beschriebenen ELEGANZA Komponenten zu installieren. Bei Verwendung alternativer Materialien erlischt die ELEGANZA Systemgarantie.
- ELEGANZA Elemente müssen unter geeigneten Temperatur- und Feuchtigkeitsbedingungen installiert werden (siehe Abschnitt Installationsbedingungen in Innenräumen).
- Verwenden Sie für jede Installationsphase die richtige PSA.
- Bei Anforderungen an den Brandschutz kann diese Verlegeanleitung nicht als Vorlage verwendet werden.

Druckunterschied / Konvektion

Druckunterschiede zwischen Innen- und Deckenhohlraum sind so gering wie möglich zu halten. ELEGANZA Elemente haben eine Folienrückseite und es wird oberhalb jeder Fuge das ELEGANZA Dichtungsband an der Unterkonstruktion angebracht, um Filtereffekte aufgrund von Druckunterschieden und Konvektion zu minimieren. Es ist jedoch ratsam und zu empfehlen, für gleichmäßigen Druck im Innen- und Deckenhohlraum zu sorgen.

Weitere Informationen finden Sie im Abschnitt zu Installationsanordnungen und -zeichnungen dieser Broschüre.

Streiflicht

Bei ungünstiger/übermäßiger Ausleuchtung in einem schrägen Winkel zur Decke können kleine, durch die Handarbeit entstandene Unebenheiten auf der Deckenoberfläche sichtbar sein, obwohl die Installation entsprechend der Vorgaben und innerhalb der Toleranzbereiche vorgenommen wurde.

Um das Streiflichtrisiko so gering wie möglich zu halten, sind die Hauptschienen der Rapid'Fix-Installation senkrecht zur Lichtquelle / zum Fenster zu installieren, sodass die Längsseiten der ELEGANZA Elemente parallel zum einfallenden Primärlicht verlaufen (siehe Abbildung auf der rechten Seite).

Ist an verschiedenen Raumseiten mit dem Einfall von Streiflicht zu rechnen, wird empfohlen, die Ausrichtung der Hauptschienen von der Sonnenauf- zur Sonnenuntergangsseite (am Sonnenverlauf) zu orientieren.

Weitere Informationen zu Richtlinien und zur Beurteilung des Streiflichts finden Sie in der TBA-Verarbeitungsrichtlinie zu fugenlosen Akustikdecken.



ÜBERBLICK ELEGANZA™ INSTALLATIONSPROZESS

1. SCHRITT: INSTALLATION DER RAPID'FIX UNTERKONSTRUKTION

1.a: Deckenspiegel definieren & Rapid'Fix Unterkonstruktionssystem installieren

Werkzeug/Ausrüstung: Laser-Nivelliergerät, Bohrer, Maßband, Bleistift, Blechschere, Akkuschrauber, Schutzbrille, Schutzhandschuhe, Sicherheitsschuhe

1.B: DICHTUNGSBAND ANBRINGEN

Werkzeug/Ausrüstung: Universalmesser, Schutzbrille, Schutzhandschuhe, Sicherheitsschuhe



2. SCHRITT: ELEGANZA ELEMENTE INSTALLIEREN

Werkzeug/Ausrüstung: ELEGANZA Cutter, Plattenheber, Maßband, Bleistift, Universalmesser, Akkuschrauber, Schutzbrille, Schutzhandschuhe, Sicherheitsschuhe, Staubschutzmaske



3. SCHRITT: ELEGANZA ACOUSTIC JOINT FILLER UND ACOUSTIC JOINT FINISH AUFTRAGEN

3.a: Erste Schicht ELEGANZA Acoustic Joint Filler auftragen

Erforderliches Werkzeug: 10 cm Trockenbau-Fugenspachtel, Mischer, Schutzbrille, Schutzhandschuhe, Sicherheitsschuhe, Staubschutzmaske, ELEGANZA Qualitätskontrolle Nr. 3 – 40 cm Spachtel + 0,7 mm Plastikkarte

3.b: Zweite Schicht ELEGANZA Acoustic Joint Filler auftragen

Erforderliches Werkzeug: 15 cm Trockenbau-Fugenspachtel, Mischer, Schutzbrille, Schutzhandschuhe, Sicherheitsschuhe, Staubschutzmaske, ELEGANZA Qualitätskontrolle Nr. 3 – 40 cm Spachtel + 0,7 mm Plastikkarte

3.c: ELEGANZA Acoustic Joint Finish auftragen

Erforderliches Werkzeug: 20 cm Trockenbau-Fugenspachtel, Verfugungsmittel auf Acrylbasis, Mischer, Schutzbrille, Schutzhandschuhe, Sicherheitsschuhe, Staubschutzmaske, ELEGANZA Qualitätskontrolle Nr. 3 – 40 cm Spachtel + 0,7 mm Plastikkarte

3.d: Verspachtelte Plattenstöße/-befestigungspunkte abschleifen

Erforderliches Werkzeug: Langhalschleifer „Giraffe“, 20 mm Trockenbau-Fugenspachtel, Schutzbrille, Schutzhandschuhe, Sicherheitsschuhe, Staubschutzmaske, Gehörschutz, ELEGANZA Qualitätskontrolle Nr. 3 – 40 cm Spachtel + 0,7 mm Plastikkarte



4. SCHRITT: ELEGANZA SPRITZPUTZ FÜR AKUSTIKOBERFLÄCHE AUFTRAGEN

Werkzeug/Ausrüstung: Schutzfolie, Abdeckband, geeigneter Kompressor und Förderpumpe, Gehörschutz, Schutzbrille, Schutzhandschuhe, Sicherheitsschuhe, Staubschutzmaske, Schutzanzüge

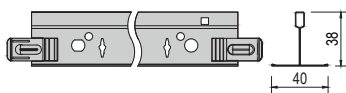


1. SCHRITT: INSTALLATION DER RAPID'FIX UNTERKONSTRUKTION

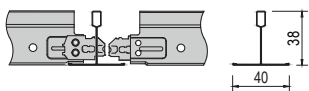


RAPID'FIX-Komponenten

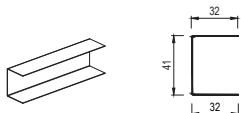
UNTERKONSTRUKTION ZUR SCHRAUBMONTAGE



| Art.-Nr. | Bezeichnung | Abmessungen (mm) | | | Inhalt/ Karton (Stk.) | Materialbedarf/ m ² |
|----------------------|--------------|------------------|--------|------|--------------------------|-----------------------------------|
| | | Länge | Breite | Höhe | | |
| Hauptschienen | | | | | | |
| 463327 | DXSF40XH370X | 3700 | 40 | 38 | 12 | 0,84 lfm |



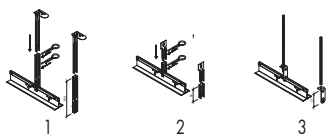
| | | | | | | |
|---------------------|-------------|------|----|----|----|----------|
| Querschienen | | | | | | |
| 463326 | DXS40XH120X | 1200 | 40 | 38 | 34 | 1,67 lfm |
| 463328 | DXS40XH60X | 600 | 40 | 38 | 34 | optional |



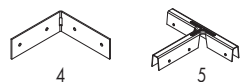
| | | | | | | |
|---------------------|---------|------|----|----|----|----------|
| C-Randwinkel | | | | | | |
| 463329 | MUSF40X | 3000 | 32 | 41 | 10 | 0,70 lfm |

| | | | | | | |
|----------------------|------------------------|------|----|---|----|----------|
| Dichtungsband | | | | | | |
| 712915 | ELEGANZA Dichtungsband | 6000 | 40 | 2 | 13 | 3,40 lfm |

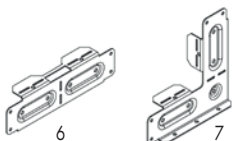
Zugehörige Zeichnungen finden Sie auf der nächsten Seite.



| | | | | | | | |
|--------------------------|--------|--|-----|---|----|-----|----------|
| Abhänger Optionen | | | | | | | |
| 1 | 784991 | Nonius Bottom for T-Bar (40KG) | 150 | - | - | 100 | 0,70 Stk |
| | | oder | | | | | |
| 2 | 109115 | SAH5 Noniusabhänger-Ober- und Unterteil, 40/80 | - | - | - | 100 | 0,70 Stk |
| | | oder | | | | | |
| 3 | 760684 | Aufhänger Gewindestange M6 für T-Schiene | - | - | 57 | 100 | 0,70 Stk |



| | | | | | | | |
|--------------------------------|--------|--------------------------------|---|---|---|-----|----------|
| Zubehör für Aussteifung | | | | | | | |
| 4 | 713010 | Querschienen-Verbindungswinkel | - | - | - | 100 | optional |
| 5 | 109064 | DB 3 T-Verbinder | - | - | - | 100 | optional |

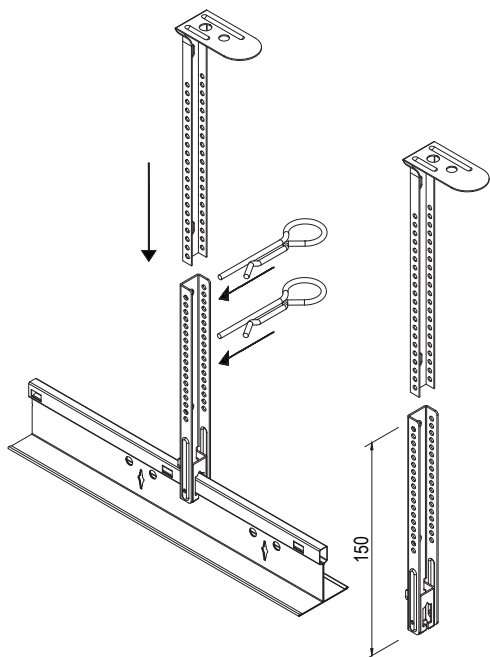


| | | | | | | | |
|----------------------------|--------|------------------------|---|---|---|-----|----------|
| Rapid'Fix Verbinder | | | | | | | |
| 6 | 316188 | DGSC180 Verbinder 180° | - | - | - | 100 | optional |
| 7 | 316189 | DGTC90 Verbinder 90° | - | - | - | 100 | optional |

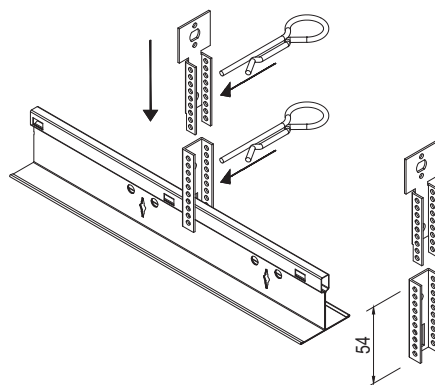
Die Ausrichtung der Querschienen erfolgt immer von der jeweils linken Seite der nebeneinanderliegenden Querschienen. Alle Maße sind in Millimeter angegeben. Alle Größen sind nominal.

Optionen für stabile Abhängung

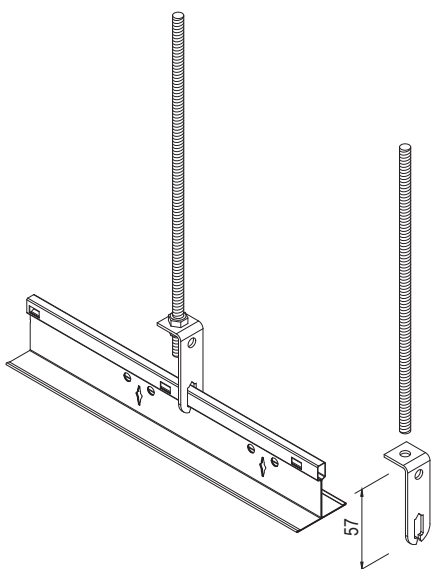
1. Nonius Unterteil Nr. 228 40 kg



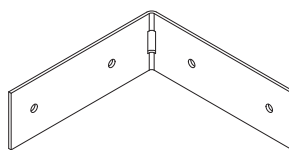
2. Kurze Noniusabhängiger (Ober- & Unterteil)



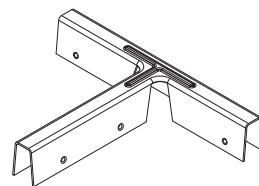
3. Aufhänger Gewindestange M6 für T-Schiene



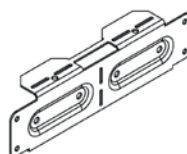
4. Querschienen-Verbindungswinkel



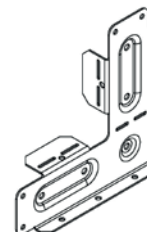
5. DB 3 T-Verbinder



6. DGSC180 Verbinder 180°



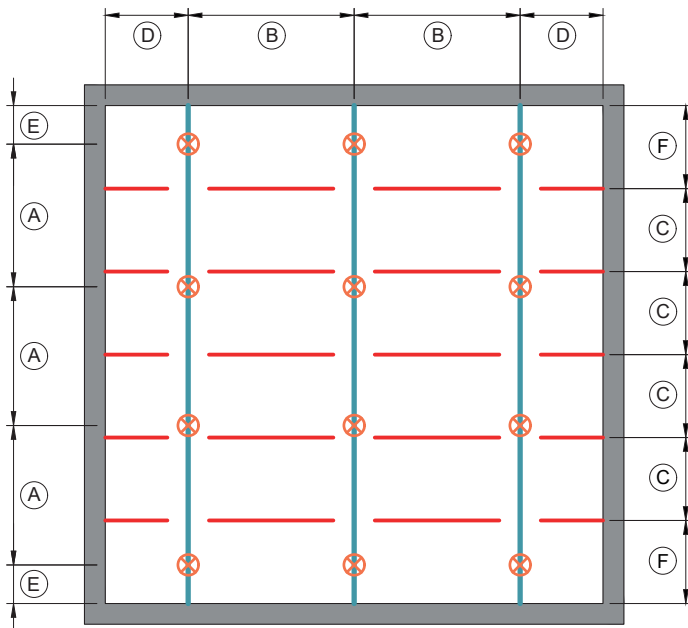
7. DGTC90 Verbinder 90°



Erforderliches Werkzeug:

Laser-Nivelliergerät, Bohrer, Maßband, Bleistift, Bleischere, Akkuschauber, Trennschleifer und Universalmesser.

1.a: Deckenspiegel definieren & Rapid'Fix Unterkonstruktionssystem installieren



- Rapid'Fix-Hauptschienen
- Rapid'Fix-Querschienen
- ⊗ Abhänger

Vorgaben:

| | | |
|---|---------------------------------------|--------|
| Ⓐ | Max. Abstand Abhänger* | 1200mm |
| Ⓑ | Abstand Rapid'Fix-Hauptschienen | 1200mm |
| Ⓒ | Abstand Rapid'Fix-Querschienen | 600mm |
| Ⓓ | Max. Abstand Hauptschiene zur Wand | 600mm |
| Ⓔ | Max. Abstand erster Abhänger zur Wand | 600mm |
| Ⓕ | Max. Abstand Querschiene zur Wand | 600mm |

* Aufgrund konstruktiver oder objektbezogener Situationen können engere Abhängerabstände benötigt werden. Diese sind unterstehender Belastungstabelle zu entnehmen.

Wenn bei der Installation Streiflicht berücksichtigt werden muss, ist sicherzustellen, dass die Unterkonstruktion in der empfohlenen Ausrichtung installiert wird. Weitere Informationen finden Sie auf Seite 6.

RAPID'FIX®

Belastungstabelle

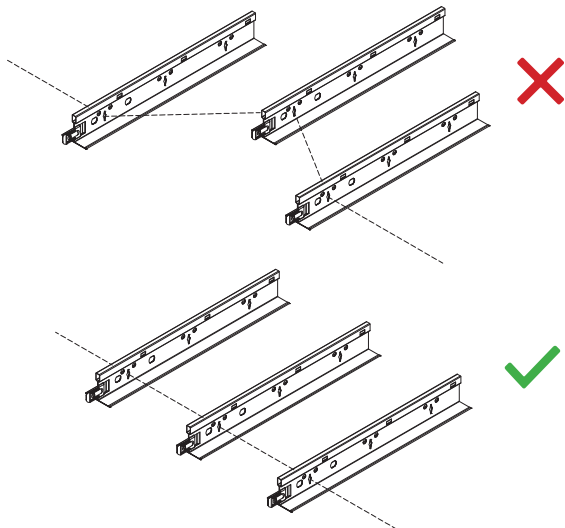
Maximal zulässiges Flächengewicht (kg/m²)

| Abstand Hauptprofile | 1200 mm | | 600 mm | |
|----------------------|-------------------------|-------------------------|-------------------------|-------------------------|
| | Abstand Querprofile 600 | Abstand Querprofile 500 | Abstand Querprofile 600 | Abstand Querprofile 500 |
| 800 | 18,9 | 21,4 | 30,0 | 30,0 |
| 1000 | 14,2 | 16,0 | 30,0 | 30,0 |
| 1200 | 9,6 | 10,0 | 21,3 | 22,0 |

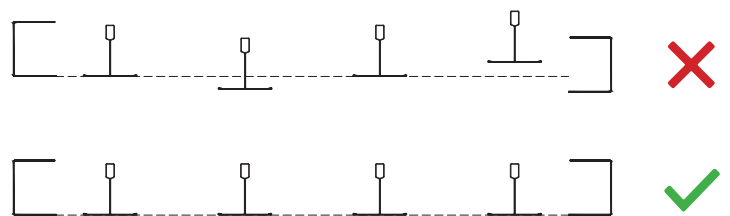
Anmerkung: Die Last pro m² muss gleichmäßig verteilt sein (keine extra Punktlasten erlaubt). Nach der Belastung wird die Durchbiegung kleiner oder gleich der erlaubten Durchbiegung gemäß Klasse 1 (L/500) der EN 13964 sein, vorausgesetzt, der Aufbau der Unterkonstruktion erfolgt wie in den Zeichnungen dargestellt.

Bei anderen Anordnungen der Unterkonstruktion, Belastungen oder Abhängerabstände wenden Sie sich bitte an Knauf Ceiling Solutions.

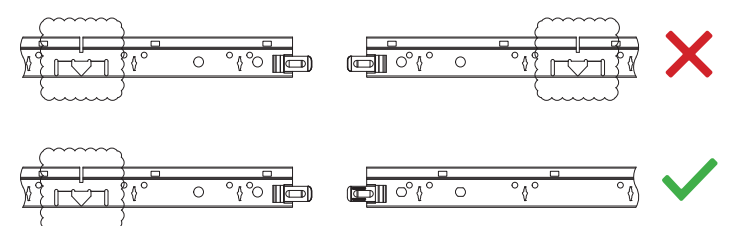
Fluchtend



Niveaugleich



Gleiche Ausrichtung der Hauptschienen



Die Installation muss den Verlegeempfehlungen von Knauf Ceiling Solutions für das Rapid'Fix Unterkonstruktionssystem entsprechen.



1 Mit dem Laser-Nivelliergerät die Höhe des C-Randwinkels und des Rapid'Fix-Systems (25 mm über fertiger Deckenhöhe) festlegen.



2 C-Randwinkel im Abstand von maximal 400 mm an der Wand befestigen. Dabei muss die Wahl des Verbindungsmittels passend zum Untergrund sein.



3 Die Positionen für die Befestigung der Abhänger markieren.



4 Oberteil des Noniusabhängers an der Deckenunterseite befestigen. Im Folgenden beziehen sich die einzelnen Schritte auf den Noniusabhänger. Alternativ sind die auf Seite 9 dargestellten Abhänger sinngemäß zu verwenden.



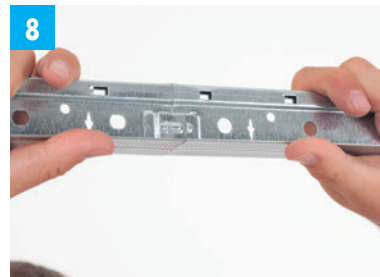
5 Unterteil des Noniusabhängers an der Rapid'Fix-Hauptschiene befestigen.



6 Unterteil des Noniusabhängers auf Position des Oberteils bringen, damit sich die Vorderseite der Rapid'Fix Hauptschiene auf der richtigen Höhe befindet.



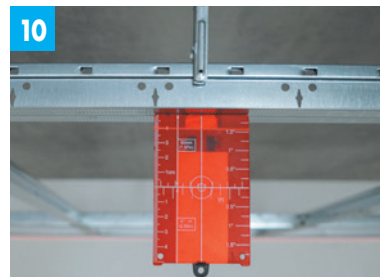
7 Unter- und Oberteile des Noniusabhängers mit zwei Sicherungsstifte verbinden.



8 Hauptschienen miteinander verbinden.



9 Rapid'Fix-Querschienen im Abstand von 600 mm zwischen den Hauptschienen verbinden.

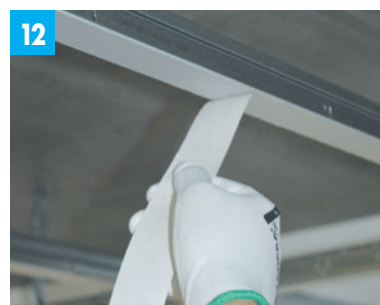


10 Höhe und Niveau des Rapid'Fix-Unterkonstruktionssystems prüfen. Die Unterkonstruktion auf Rechtwinkligkeit prüfen.

1.b: Dichtungsband anbringen



11 Das Dichtungsband an der Unterseite aller Rapid'Fix-Unterkonstruktions- und Randwinkelkomponenten anbringen. Auf Lücken und Überlappungen überprüfen. Diese sind auch an Kreuzungspunkten nicht zulässig und können zu Undichtigkeiten und Folgeschäden führen.



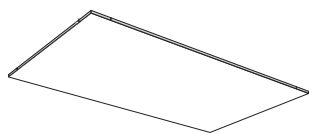
12 Schutzfolie des Dichtungsbands entfernen.

2. SCHRITT:

ELEGANZA ELEMENTE INSTALLIEREN



Komponenten für die Installation
von ELEGANZA Elementen

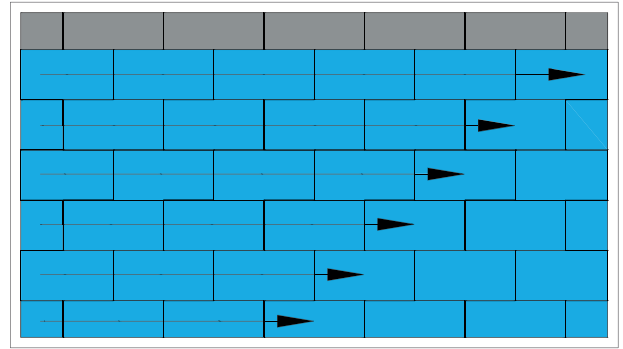
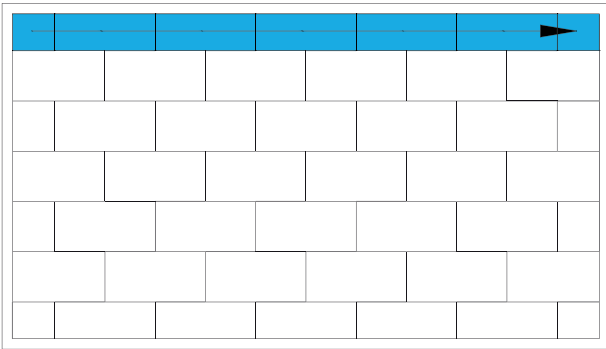


| Art.-Nr. | Bezeichnung | Abmessungen (mm) | | | Inhalt/ Karton (Stk.) | Materialbedarf/ m ² |
|----------|--|------------------|--------|------|--------------------------|-----------------------------------|
| | | Länge | Breite | Höhe | | |
| 742070 | ELEGANZA Element | 2400 | 1200 | 25 | 40 | 0,35 Stk (ohne Ausschuss) |
| 712925 | ELEGANZA Cutter | 1300 | 560 | 570 | 1 | |
| 712916 | ELEGANZA Befestigungsring | Ø 36 | - | 3 | 100 | 6 Stk |
| - | Knauf Schnellbauschraube Feingewinde TN 3,5 | 35 | 3,5 | - | 250 | 6 Stk |
| - | Plattenheber | - | - | - | | optional |

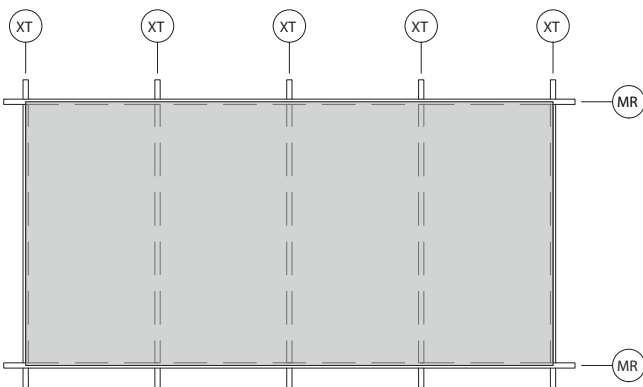


Erforderliches Werkzeug:

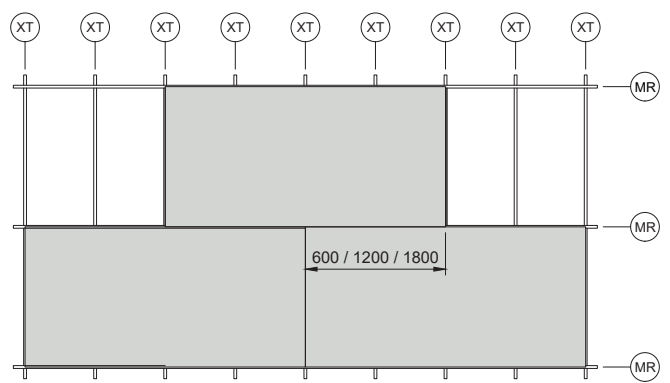
Hebebühne, Maßband, Bleistift, Universalmesser, Akkuschauber

1

Installationsabfolge der ELEGANZA Elemente von einer der Wände definieren. Alternativ kann mit der Verlegung der Platten auch in der Mitte des Raumes begonnen werden.

2

ELEGANZA Elemente sind mit den langen Kanten direkt unter den Rapid'Fix-Hauptschienen (MR) und mit den kurzen Kanten direkt unter den Rapid'Fix-Querschienen (XT) zu verlegen. Dabei ist der Plattenstoß auf die jeweilige Schienenmitte auszulegen.

3

Die ELEGANZA Elemente der angrenzenden Reihe sind in 600 / 1200 / 1800 mm Schritten versetzt anzuordnen.

4

Zuschnittsgröße(n) der ELEGANZA Elemente festlegen.

5

ELEGANZA Elemente mit einem Universalmesser auf die erforderliche(n) Größe(n) zuschneiden.

6

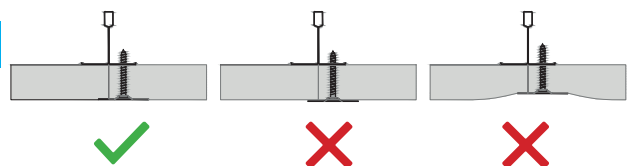
Mit dem ELEGANZA Cutter ca. 20 mm der Vliesbeschichtung des ELEGANZA Elements entfernen, an allen Seiten an denen zwei Elemente aneinander grenzen.

7

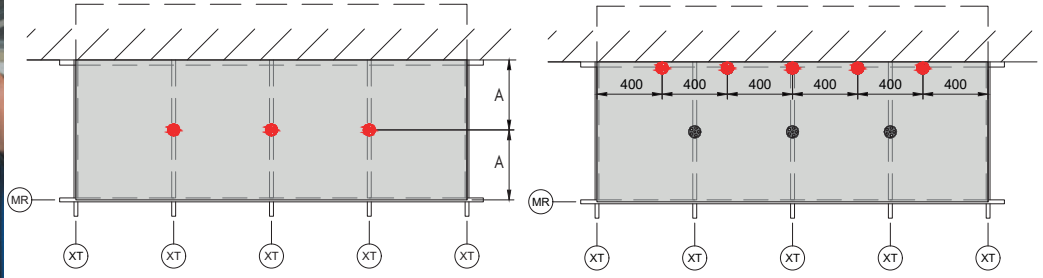
Befestigungspunkte in der Mitte des ELEGANZA Elements markieren, wie im Schraubbild auf Seite 14 dargestellt.

8

Befestigungspunkte an der Kante des ELEGANZA Elements markieren, wie im Schraubbild auf Seite 14 dargestellt.

9

Bei der Verlegung von ELEGANZA Elementen sollen die ELEGANZA Befestigungsringe und die Köpfe der Trockenbauschrauben bündig mit der Vorderseite des ELEGANZA Elements sein (d.h. nicht überstehen oder zu weit hineingeschraubt sein).



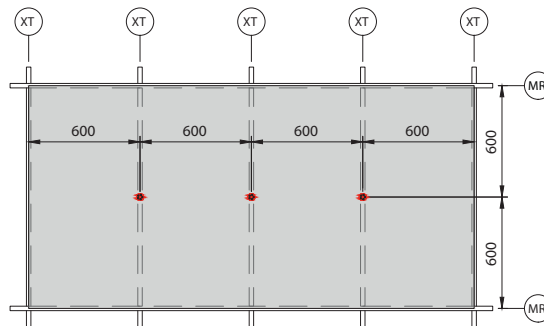
Die zugeschnittenen ELEGANZA Randlelemente in Position heben und das Element mit dem Befestigungsring an den mittleren Rapid'Fix-Querschienen befestigen. Außerdem im Abstand von 400 mm am C-Randwinkel befestigen.



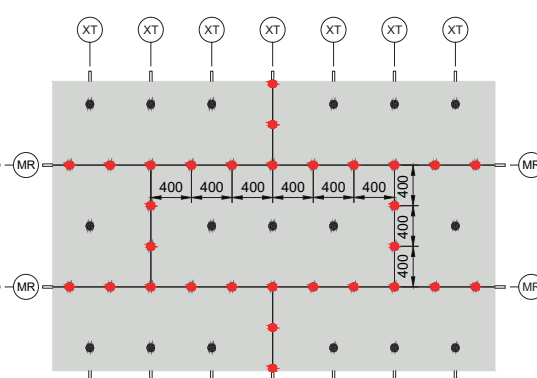
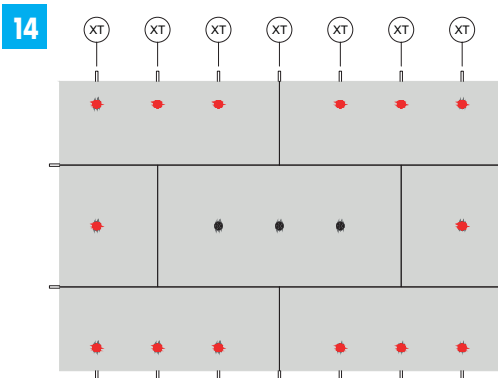
Für vollständige ELEGANZA-Elemente mit dem ELEGANZA-Fugenvorbereitungsgerät ca. 20 mm der Vliesbeschichtung von allen Seiten entfernen. Markieren Sie alle Befestigungspunkte in der Mitte und an den Kanten der Platte, wie im Bearbeitungsschritt 13 dargestellt.



Für ganze ELEGANZA Elemente sollte ein Plattenheber benutzt werden.



Zunächst die ELEGANZA Elemente an den mittleren Rapid'Fix-Querschienen mit ELEGANZA Befestigungsringen befestigen.



Nachdem die angrenzenden ELEGANZA Elemente installiert wurden, beide Elemente mit ELEGANZA Befestigungsringen im Abstand von 400 mm an den Rapid'Fix Haupt- & Querschienen befestigen.

3. SCHRITT:

ELEGANZA ACOUSTIC JOINT FILLER UND ACOUSTIC JOINT FINISH AUFTRAGEN



Komponenten für das Fugenverspachteln

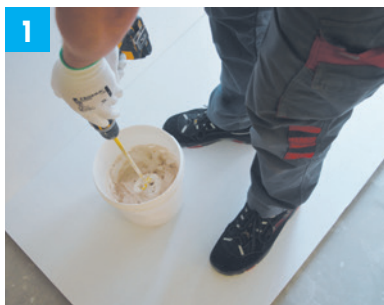


| Art.-Nr. | Bezeichnung | Abmessungen (mm) | | | Inhalt/ Eimer (kg) | Materialbedarf/ m ² |
|----------|--------------------------------|------------------|--------|------|--------------------|--------------------------------|
| | | Länge | Breite | Höhe | | |
| 712918 | ELEGANZA Fugenfüller | Ø 220 | - | 185 | 5 | 0,2 kg |
| 712919 | ELEGANZA Acoustic Joint Finish | Ø 300 | - | 310 | 16,5 | 0,2 kg |
| - | Knauf Fix & Finish Maleracryl | - | - | - | 300 ml | 0,1 Tube |

Erforderliches Werkzeug:

10 / 15 / 20 cm Trockenbau-Fugenspachtel, Mischer, Ebenheitsmesser (ELEGANZA Qualitätskontrolle Nr. 3)

3.a: Erste Schicht ELEGANZA Acoustic Joint Filler auftragen



1 ELEGANZA Acoustic Joint Filler mit einem Mischgerät entsprechend den Anweisungen auf der Verpackung mit Wasser anrühren.



2 Eine erste Schicht ELEGANZA Acoustic Joint Filler in einer Gesamtbreite von ca. 10 cm entlang aller Plattenstöße auftragen.



3 Beim Auftragen kontinuierlich die Ebenheit des ELEGANZA Acoustic Joint Filler kontrollieren.



4 Eine erste Schicht ELEGANZA Acoustic Joint Filler an den Befestigungspunkten auftragen.



5 Der ELEGANZA Acoustic Joint Filler sollte grundsätzlich bündig mit der Vliesoberfläche des ELEGANZA Elements abschließen.



6 ELEGANZA Acoustic Joint Filler mindestens 6 Stunden oder so lange, wie aufgrund der Umgebungsbedingungen erforderlich, trocknen lassen (siehe Seite 4).

3.b: Zweite Schicht ELEGANZA Acoustic Joint Filler auftragen



7

Vor dem Auftragen der zweiten Schicht ELEGANZA Acoustic Joint Filler ist zu kontrollieren, ob die erste Schicht vollständig trocken ist (mittels Feuchtemessung, weniger als 10%) und bündig mit der Vorderseite des ELEGANZA Elements abschließt.



8

Unebenheiten der ersten Schicht ELEGANZA Acoustic Joint Filler können mit einem Trockenbauspachtel abgekratzt oder mit Schleifpapier (Körnung 150) abgeschliffen werden.



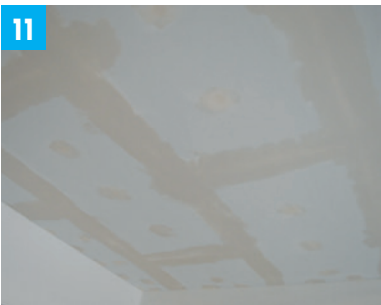
9

Eine zweite Schicht ELEGANZA Acoustic Joint Filler in einer Gesamtbreite von ca. 15 cm entlang aller **Platten-Stöße und Befestigungspunkte** auftragen.



10

Beim Auftragen kontinuierlich die Ebenheit des ELEGANZA Acoustic Joint Filler kontrollieren. Er sollte bündig mit der Vorderseite des ELEGANZA Elements abschließen.



11

ELEGANZA Acoustic Joint Filler mindestens 6 Stunden oder so lange, wie aufgrund der Umgebungsbedingungen erforderlich, trocknen lassen (siehe Seite 4).



12

Vor dem Auftragen des ELEGANZA Acoustic Joint Finish ist zu kontrollieren, ob die zweite Schicht ELEGANZA Acoustic Joint Finish vollständig trocken ist (mittels Feuchtemessung, weniger als 10%) und bündig mit der Vorderseite des ELEGANZA Elements abschließt.

Unebenheiten der zweiten Schicht ELEGANZA Acoustic Joint Filler können mit einem Trockenbauspachtel abgekratzt oder mit Schleifpapier (Körnung 150) abgeschliffen werden.

3.c: ELEGANZA Acoustic Joint Finish auftragen



Eine Schicht ELEGANZA Acoustic Joint Finish in einer Gesamtbreite von ca. 20 cm entlang aller **Plattenstöße und Befestigungspunkte** auftragen.



Beim Auftragen kontinuierlich die Ebenheit des ELEGANZA Acoustic Joint Finish kontrollieren. Er sollte bündig mit der Vorderseite des ELEGANZA Elements abschließen.

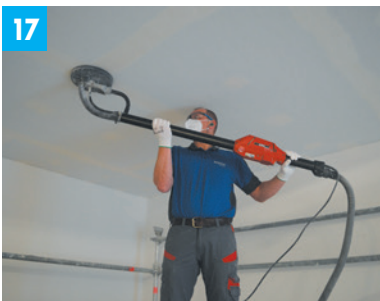


ELEGANZA Acoustic Joint Filler mindestens 6 Stunden, oder so lange, wie aufgrund der Umgebungsbedingungen erforderlich, trocknen lassen (siehe Seite 4).



Nach dem Trocknen die Ebenheit des ELEGANZA Acoustic Joint Finish kontrollieren und ggf. Unebenheiten mit der Trockenbau-Fugenspachtel ausbessern.

3.d: Verspachtelte Plattenstöße/-befestigungspunkte abschleifen



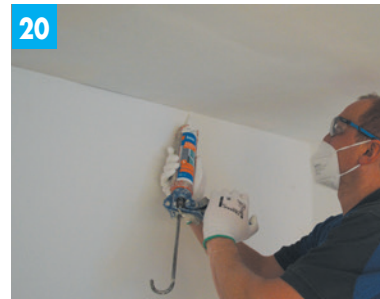
Die verspachtelten Plattenstöße und Befestigungspunkte mit Schleifpapier (Körnung 150) abschleifen, sodass sie glatt und eben sind.



Die Vorderseite des ELEGANZA Elements mit Schleifpapier (Körnung 150) leicht abschleifen.



Nach dem Abschleifen die Ebenheit der Plattenstöße und Befestigungspunkte kontrollieren.



Die Verbindungsstelle zwischen Decke und Wand mit Knauf Fix & Finish Maleracryl versiegeln.

4. SCHRITT: ELEGANZA SPRITZPUTZ FÜR AKUSTIKOBERFLÄCHE AUFTRAGEN



Komponenten und Spezialausrüstung für das Auftragen von ELEGANZA "Silent Plaster" Spritzputz



| Art.-Nr. | Bezeichnung | Abmessungen (mm) | | | Inhalt/ Eimer (kg) | Materialbedarf/ m ² |
|----------|--------------------------------------|------------------|--------|------|--------------------|--------------------------------|
| | | Länge | Breite | Höhe | | |
| 712920 | ELEGANZA Silent Plaster (Spritzputz) | Ø390 | - | 278 | 20 | 2 kg |
| - | Förderpumpe | - | - | - | - | - |
| - | Kompressor | - | - | - | - | - |

Erforderliches Werkzeug:

Schutzfolie, Abdeckband, Druckluftkompressor, Förderpumpe, Gehörschutz, Schutzbrille, Schutzhandschuhe, Staubschutzmaske und Schutzanzug.

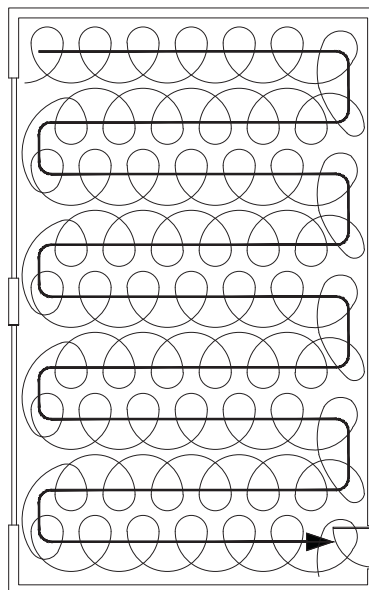
Information: Knauf Ceiling Solutions setzt geeignete Förderpumpen sowie einen Kompressor voraus. Weitere Informationen finden Sie in dem Dokument "ELEGANZA® Sprühausrüstung".

Sprühverfahren:

ELEGANZA "Silent Plaster" Spritzputz ist mit gleichmäßigen, sanften Bewegungen entsprechend dem in der folgenden Grafik gezeigten Verfahren in sich überlagernden Sprühvorgängen aufzutragen.

Vor dem Sprühen:

Bevor das ELEGANZA Silent Plaster auf die Oberfläche der ELEGANZA Elemente aufgetragen wird, müssen Einbauten wie Revisionsklappen, Leuchtenrahmen, etc. montiert sein. Dies schließt auch etwaige Aussteifungen oder Abhängungen mit ein.



Hinweis: Vor dem Auftragen des Spritzputzes sollte eine Zwischenabnahme mit dem Auftraggeber vereinbart werden.

ELEGANZA "SILENT PLASTER" SPRITZPUTZ AUFTRAGEN

Vor dem Auftragen des ELEGANZA "Silent Plaster" Spritzputzes die ELEGANZA Konstruktion nochmals kontrollieren, um sicherzustellen, dass sie korrekt installiert wurde und alle Fugen trocken und eben sind.



1

Mit der Schutzfolie alle nicht zu ELEGANZA gehörenden Oberflächen sowie Installationen, Ausschnitte, Eckprofile etc. abdecken.



2

ELEGANZA "Silent Plaster" Spritzputz kurz aufrühren.



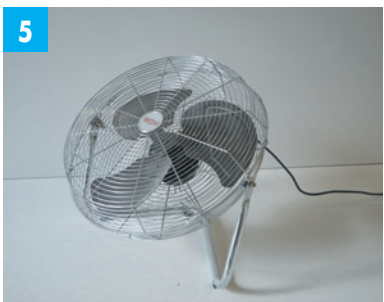
3

ELEGANZA Sprüherät für "Silent Plaster" Spritzputz mit ELEGANZA "Silent Plaster" Spritzputz füllen. Einstellungen kontrollieren und auf einer Testoberfläche ausprobieren.



4

ELEGANZA "Silent Plaster" Spritzputz mit gleichmäßigen, sanften Bewegungen für eine feine und ebenmäßige Deckkraft entsprechend dem in der Grafik auf Seite 17 gezeigten Verfahren auftragen. Die erste Schicht sollte ca. 80% der sichtbaren Deckkraft erzielen.



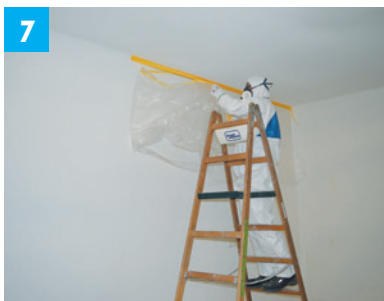
5

Die erste Schicht ELEGANZA Dämmputz mindestens 8 Stunden (mittels Feuchtemessung kontrollieren, weniger als 10%), oder so lange, wie aufgrund der Umgebungsbedingungen erforderlich, trocknen lassen.



6

Vor dem Auftragen der zweiten Schicht ELEGANZA "Silent Plaster" Spritzputz ist zu kontrollieren, ob die erste Schicht vollständig trocken ist (mittels Feuchtemessung, weniger als 10%). Die zweite Schicht ELEGANZA Silent Plaster auftragen, um die letzten 20% der sichtbaren Deckkraft zu erzielen und ein feines und gleichmäßiges Finish zu erzielen.



7

Es wird empfohlen, zeitnah, nach dem finalen Sprühauftrag, entsprechende Schutzfolien zu entfernen. Dabei ist darauf zu achten, dass die frisch gesprühte Oberfläche nicht berührt wird.



8

Die zweite Schicht ELEGANZA "Silent Plaster" Spritzputz mindestens 24 Stunden oder so lange wie aufgrund der Umgebungsbedingungen erforderlich trocknen lassen. Wenn möglich eine mechanische Belüftung benutzen. Erst dann können technische Deckeneinbauten installiert werden.

DECKENEINBAUTEN

Eine der Besonderheiten des ELEGANZA Akustikdeckensystems ist die Elementstärke von 25 mm, die die Verwendung von diversem Standardzubehör für 25 mm Gipskartondecken (2 x 12,5 mm) ermöglicht.

■ Beleuchtung

Leichte Deckenaufbauten ($\leq 0,3$ kg) können ohne einer zusätzlichen Aussteifung installiert werden. Bei schwerer Beleuchtung muss eine Aussteifung verwendet werden. Diese muss die Last direkt auf das Rapid'Fix Unterkonstruktionssystem verteilen. Je nach dem Gewicht der Beleuchtung und der Aussteifung sind ggf. weitere Abhängungen erforderlich. Weitere Informationen hierzu sind auf Seite 27 zu finden.

■ Dehnfugen

An Stellen, an denen Dehnfugen benötigt werden, können geeignete handelsübliche Dehnfugenprofile für 25 mm Gipskarton verwendet werden. Bitte beachten Sie hierzu nationale Normen und Verarbeitungsrichtlinien. Ferner können Sie weitere Information aus der Verarbeitungsrichtlinie zu "Fugenlosen Akustikdecken" entnehmen. Diese erhalten Sie auf Anfrage bei Knauf Ceiling Solutions.

■ Revisionsöffnung

Für Orte, an denen ein Zugang zum Deckenhohlraum notwendig ist, kann eine handelsübliche Revisionsöffnung für 25 mm starken Gipskarton verwendet werden. Beachten Sie stets die Herstellervorgaben zur Revisionsöffnung. Als Aussteifung kann aus Querschienen der Unterkonstruktion ein Rahmenprofil für Revisionsöffnungen eingebaut werden. Weiterführende Informationen finden Sie auf Seite 29. Die Positionen der Revisionsöffnungen müssen bereits beim Festlegen des Deckenspiegels der Unterkonstruktion eingeplant werden. Die Oberfläche der Revisionsöffnung kann für ein einheitliches Aussehen ebenfalls mit ELEGANZA Sprühputz besprüht werden.



ZU BEACHTEN:

Eine abgehängte Deckenkonstruktion ist grundsätzlich nur dazu bestimmt, ihr Eigengewicht zu tragen. Dies gilt nicht nur für fugenlose Akustikdecken, sondern z.B. auch für abgehängte Gipskartondecken und Systemdecken. Im Vorfeld müssen zusätzliche Lasten bekannt sein und, falls nötig, konstruktive Maßnahmen ergriffen werden. Sobald Dritte beginnen, zusätzliche Lasten auf diese Decke aufzubringen (Leuchten, Lüftungsaus- bzw. einlässe usw.), müssen diese auch prüfen, ob die Decke dafür geeignet ist, die Konstruktion verstärkt werden sollte oder eine direkte Befestigung an der Rohdecke vorgenommen werden muss. Diejenigen, welche die zusätzliche Belastung der Decke vornehmen, sind rechtlich verantwortlich.

REINIGUNG, WARTUNG UND REPARATUR

REINIGUNG UND WARTUNG

■ Reinigung

Zur allgemeinen Reinigung des ELEGANZA Deckensystems eine saubere, weiche Bürste oder einen Staubsauger auf niedriger Stufe verwenden. Die Verwendung von Wasser, Seife oder chemischen Reinigungsmitteln ist nicht zu empfehlen, da diese Spuren/Schäden an der Decke hinterlassen kann.

■ Neuer Putzauftrag

Das ELEGANZA Deckensystem kann zur Auffrischung oder zur Überdeckung natürlicher Verfärbungen mit einer dünnen Schicht ELEGANZA "Silent Plaster" Spritzputz übersprüht werden. Vor dem Neuauftrag des Putzes müssen alle kleinere, schadhafte Stellen und Luftundichtigkeiten behoben werden. Dabei ist vorauszusetzen, dass die ELEGANZA Decke komplett trocken ist. Vor dem Auftragen des "Silent Plaster" Spritzputzes ist die vorhandene Oberfläche mit einem Schleifpapier (Körnung 150) leicht abzuschleifen, um eine ebene Endbeschichtung zu erhalten.

Anmerkung: Das Auftragen einer zusätzlichen Schicht ELEGANZA "Silent Plaster" Spritzputz, einer Farbe oder anderen Beschichtung beeinflusst die technischen Eigenschaften von ELEGANZA. Hierzu zählen unter anderem Schallabsorption, Baustoffklassifizierung, Lichtreflektion und weitere.

REPARATUR

■ Kleine Risse und oberflächliche Schäden

Kleine Risse bzw. oberflächliche Schäden können mit dem ELEGANZA Acoustic Joint Filler und dem ELEGANZA Acoustic Joint Finish verspachtelt und so lokal behoben werden. Nach dem Trocknen die Oberfläche leicht abschleifen und anschließend eine dünne Schicht ELEGANZA "Silent Plaster" Spritzputz auftragen.

■ Größere Risse und Schäden

Bei größeren Rissen oder erheblichen Schäden, die nicht lokal behoben werden können, kann das beschädigte ELEGANZA Element entfernt, ausgetauscht und entsprechend den folgenden Schritten nachbearbeitet werden:

- ELEGANZA Element vorsichtig entfernen
- Unversehrtheit des Dichtungsbands kontrollieren
- Beschädigtes Element durch neues Element ersetzen
- Den an das Ersatzelement angrenzenden Bereich abschleifen
- Fugen mit ELEGANZA Acoustic Joint Filler und ELEGANZA Acoustic Joint Finish entsprechend den Vorgaben verspachteln
- Oberfläche leicht abschleifen
- Entsprechend der Vorgaben eine dünne Schicht ELEGANZA "Silent Plaster" Spritzputz auftragen

Anmerkung 1: Bei natürlich verfärbten Decken muss zur Vermeidung von Farbunterschieden ggf. die gesamte Oberfläche neu besprüht werden. Siehe Sprühanleitung auf Seite 19.

Anmerkung 2: Lokale Reparaturen und Erneuerungen erhöhen die Gefahr sichtbarer Fugen bei Streiflicht.

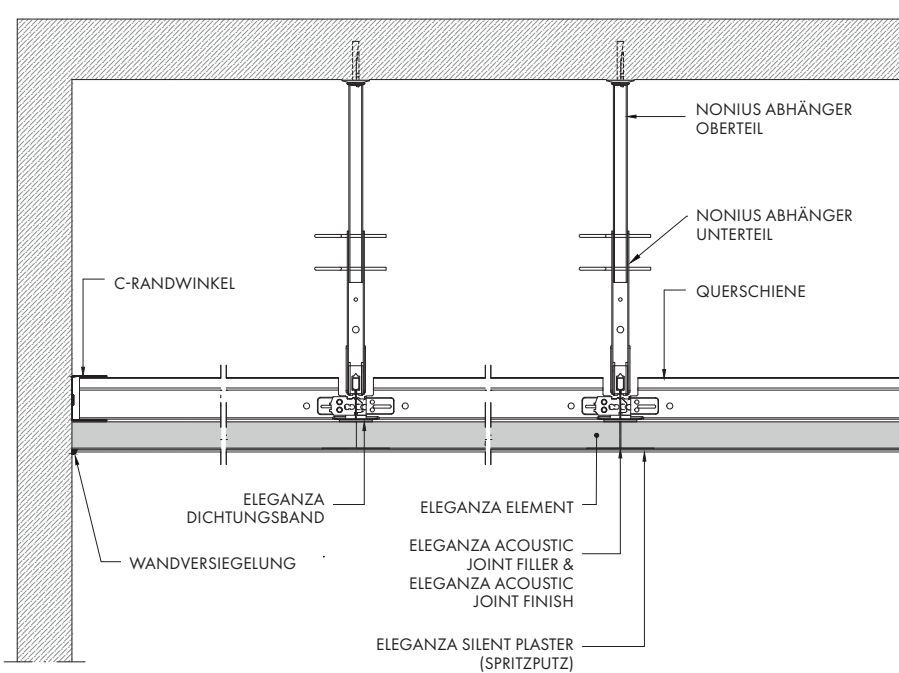
Wartung und Reparatur eines ELEGANZA Deckensystems ist ausschließlich durch zertifizierte Firmen vorzunehmen.

ALLGEMEINE VORGABEN UND KOMMENTARE

- Zum Verständnis der Qualitätsanforderungen und zur Beurteilung der Installationsqualität für fugenlose ELEGANZA Akustikdecken kommt die Verarbeitungsrichtlinie des Instituts für technische Oberflächenbearbeitung (TBA) zur Anwendung: TBA-Richtlinie 3.7 für Decken und Wände – „Verarbeitungshinweise für Installation und Oberflächenbehandlung von fugenlosen Akustikdecken“.
- Die Installation einer fugenlosen Eleganza Akustikdecke erfordert besondere Sorgfalt und anspruchsvolle Handwerksarbeit. Aus diesem Grund ist es unerlässlich, jeden Arbeitsschritt regelmäßig auf dessen Qualität zu kontrollieren.
- Die in dieser Verlegeanleitung aufgezeigten Ausführungsdetails und Varianten decken ggf. nicht alle Einbausituationen ab. Nicht enthaltene Ausgangslagen, Abweichungen sowie ggf. erforderliche Zusatzmaßnahmen sind im Einzelfall mit Knauf Ceiling Solutions zu klären.
- Die Verlegevorgaben für fugenlose ELEGANZA Akustikdecken sind darauf ausgelegt, den Installateur beim Einbau einer fugenlosen Decke von hoher Qualität zu unterstützen. Die strikte Einhaltung der Verlegeanleitung ist notwendig, um ein hochwertiges Ergebnis zu erzielen.
- Der Austausch von Komponenten oder die Verwendung von Alternativen kann die Qualität der fertigen Decke beeinträchtigen. Die Verwendung alternativer Komponenten führt, außer unter besonderen Umständen und mit ausdrücklicher Genehmigung von Knauf Ceiling Solutions, zum Erlöschen der Systemgarantie und wird daher nicht empfohlen.
- Allgemein anerkannte Regeln der Bautechnik, weiterführende Normen, übergeordnete Regularien, etc. sind neben den Angaben dieser Verlegeanleitung zu beachten. Bauliche Situation bzw. objektbezogene Abweichungen sind im Einzelfall zu klären.
- Die Arbeitnehmerschutzbestimmungen und Sicherheitsvorschriften müssen eingehalten werden. Beachten Sie die Sicherheitshinweise der Hersteller für die Benutzung der Werkzeuge und tragen Sie stets Ihre persönliche Schutzausrüstung wie Brille, Helm, etc.
- Bei unvorhergesehenen gesundheitlichen Beschwerden sind entsprechende Hinweise im jeweiligen Sicherheitsdatenblatt zu finden. Sicherheitsdatenblätter für jedes dieser Produkte sind auf Anfrage erhältlich.

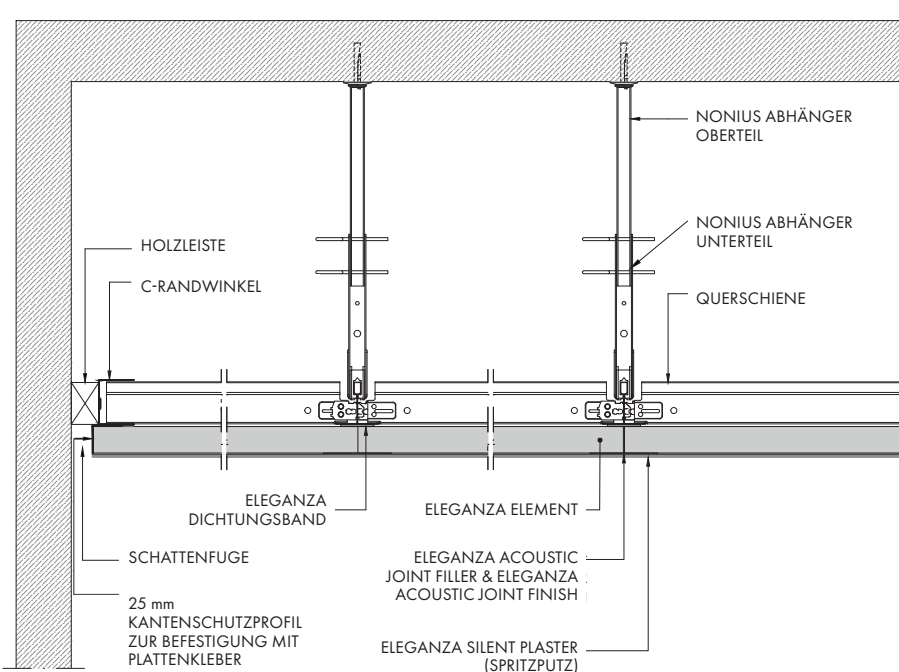
ELEGANZA™ AUSFÜHRUNGSDETAILS UND VARIANTEN

WANDANSCHLUSS



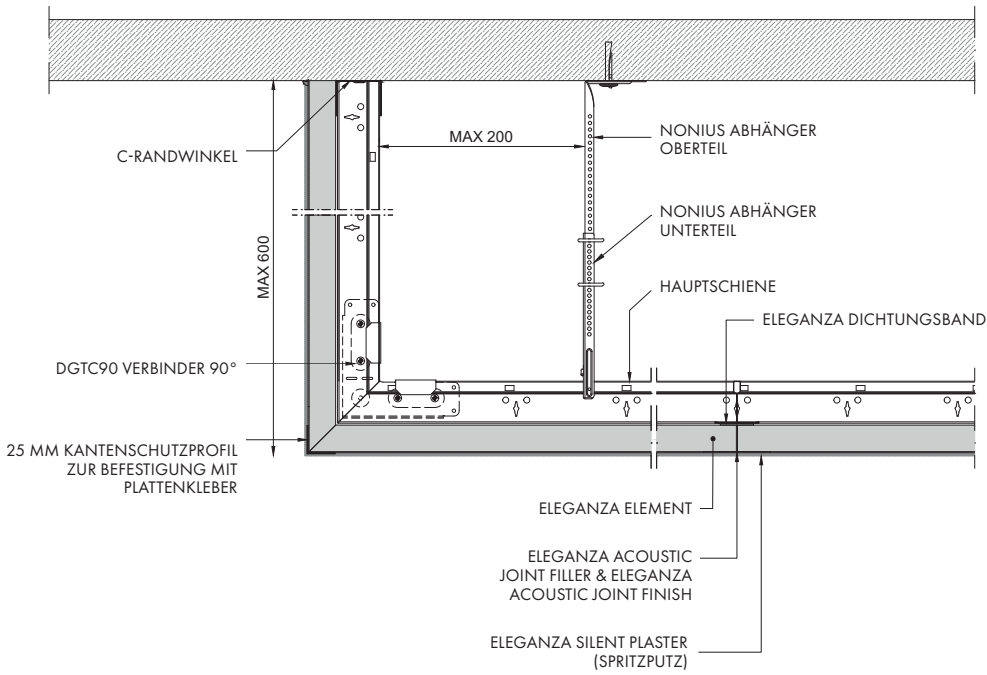
Zum Druckausgleich zwischen Innen- und Deckenhohlraum muss ausreichender Luftdurchlass gewährleistet sein (beispielsweise durch Ausführung als Schattenfuge oder offener Aufkantung an mindestens einer Seite).

WANDANSCHLUSS SCHATTENFUGE



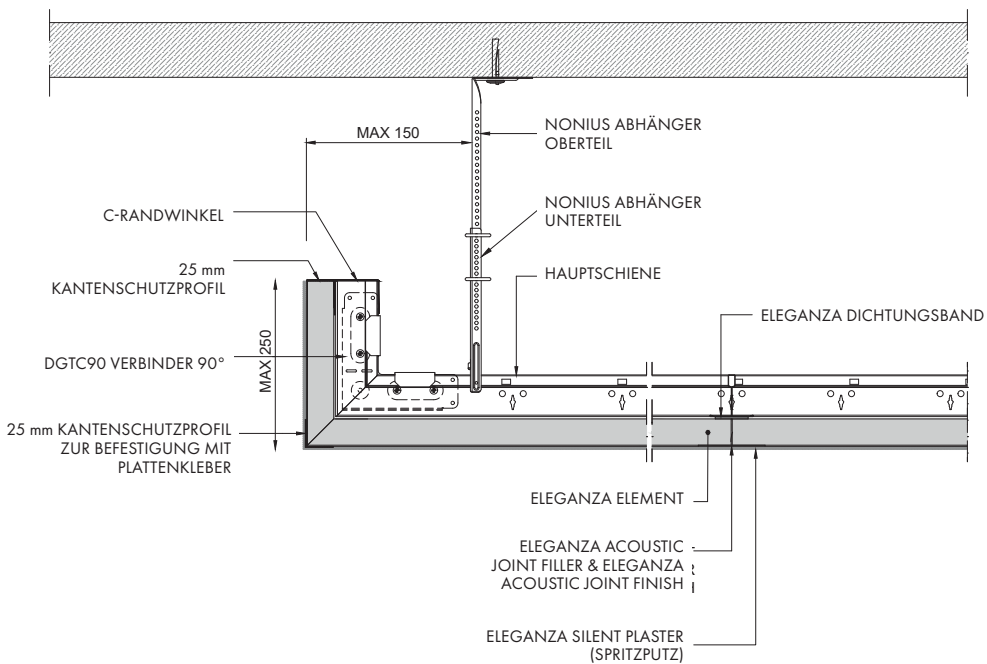
Zum Druckausgleich zwischen Innen- und Deckenhohlraum muss ausreichender Luftdurchlass durch die Holzleiste gewährleistet sein (Bohrlöcher oder Fugen zwischen den Leisten).

DETAIL GESCHLOSSENE AUFKANTUNG



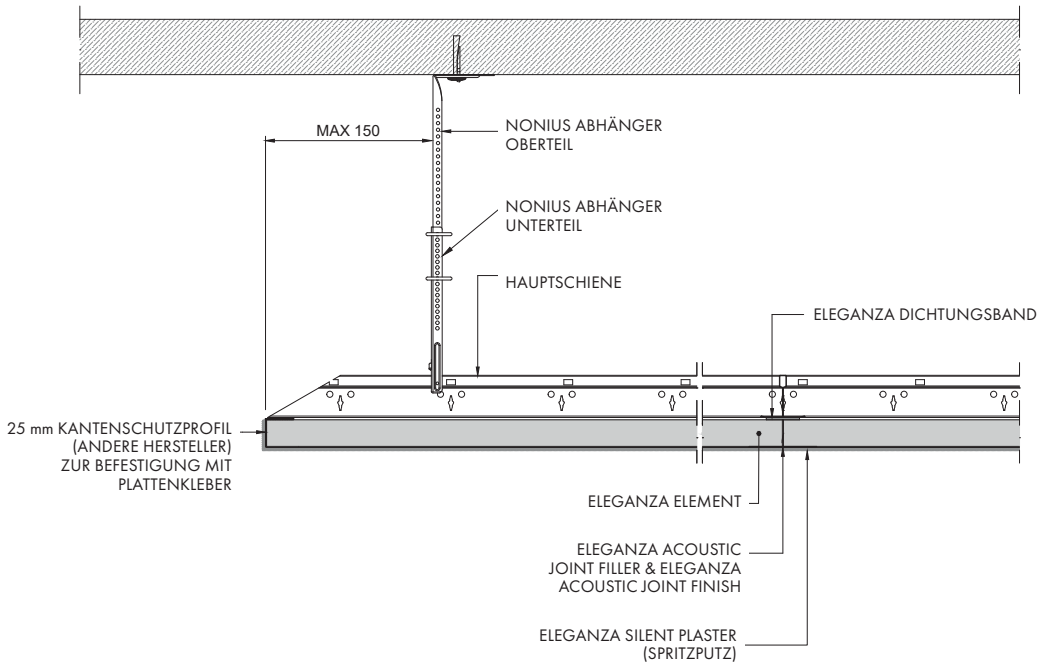
Bei einer Ausführung als umlaufende, geschlossene Aufkantung muss ein ausreichender Luftdurchlass zum Druckausgleich zwischen Innen- und Deckenhohlraum gewährleistet sein (z. B. Ausführung mit offener Aufkantung an mindestens einer Seite).

DETAIL OFFENE AUFKANTUNG



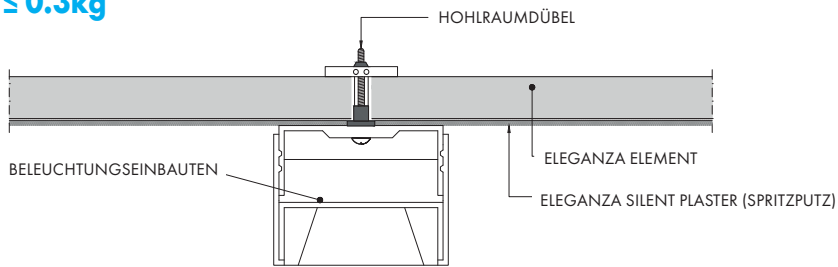
Bei allseitig fehlendem Wandanschluss kann eine entsprechende Queraussteifung notwendig sein.

DECKENSEGEL MIT FREIEM RAND

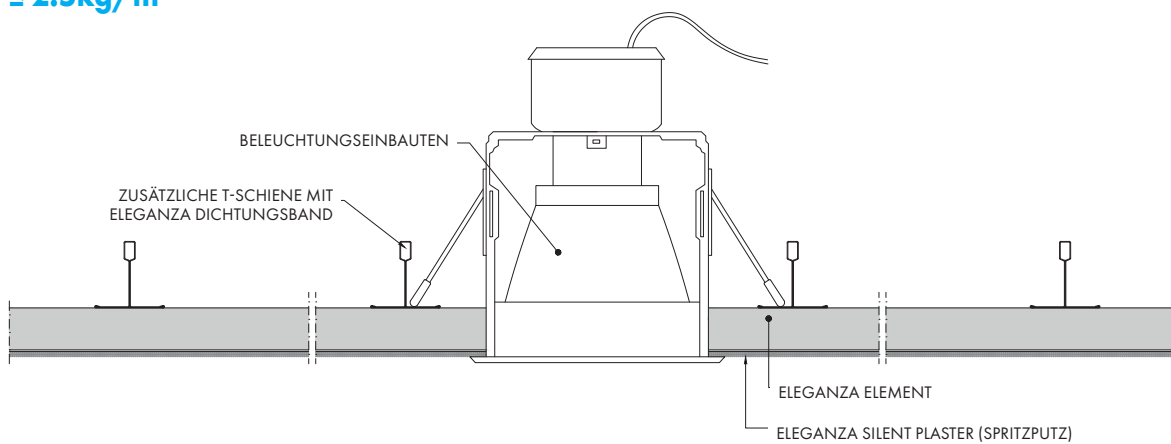


Bei allseitig fehlendem Wandanschluss kann eine entsprechende Queraussteifung notwendig sein.

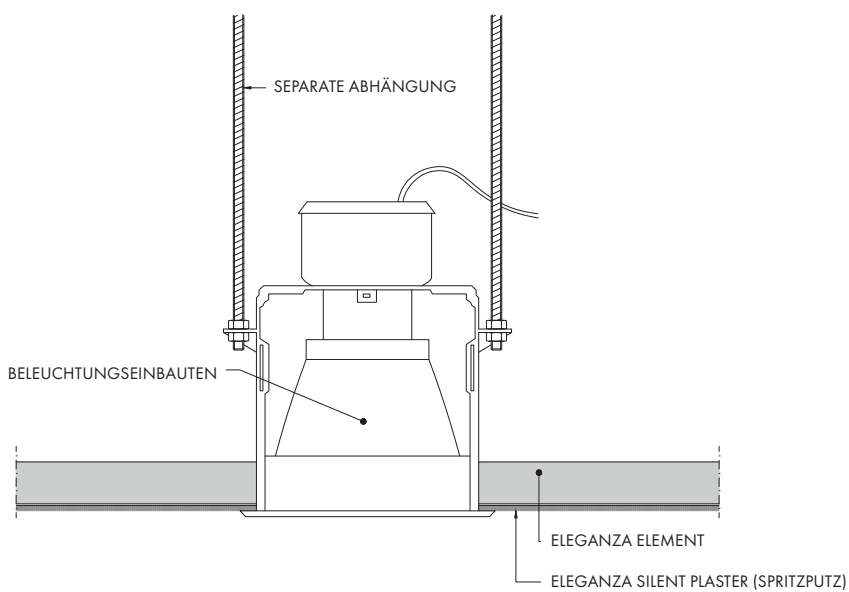
BELEUCHTUNGS-/DECKENAUFBAUTEN ≤ 0.3kg



BELEUCHTUNGS-/DECKENEINBAUTEN ≤ 2.5kg/m²*

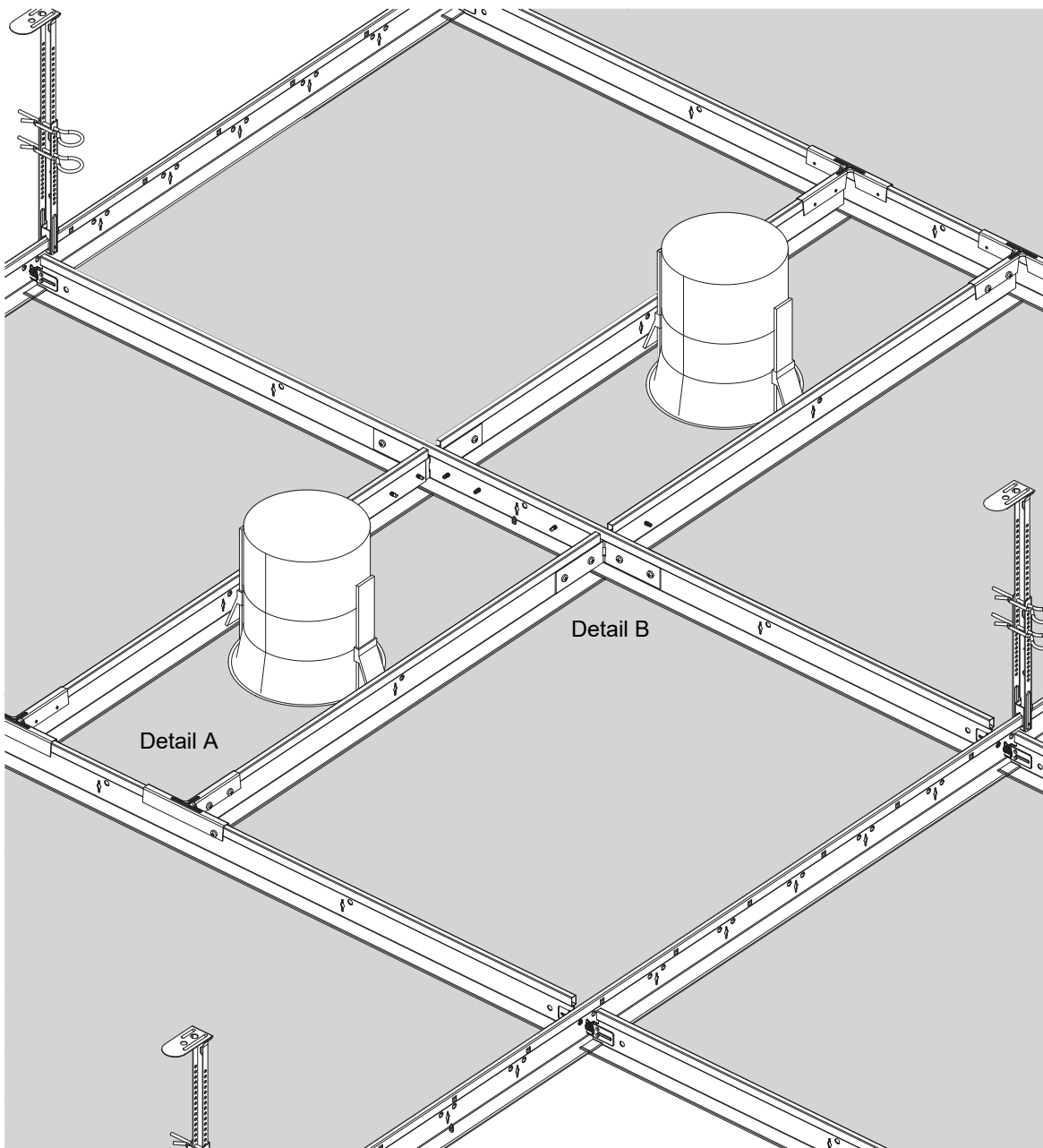


BELEUCHTUNGS-/DECKENEINBAUTEN > 2.5kg



* Dies setzt voraus, dass die Anforderungen der Belastungstabelle erfüllt sind.

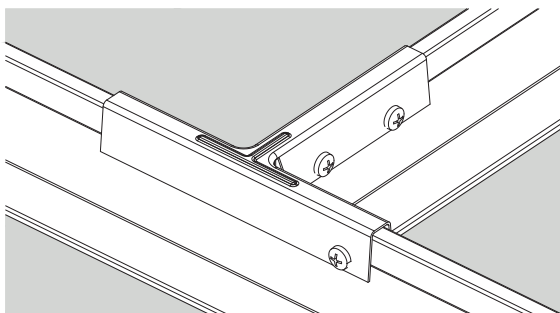
**BEISPIEL EINBAULAYOUT
FÜR DECKENEINBAUTEN $\leq 2,5 \text{ kg/m}^2$**



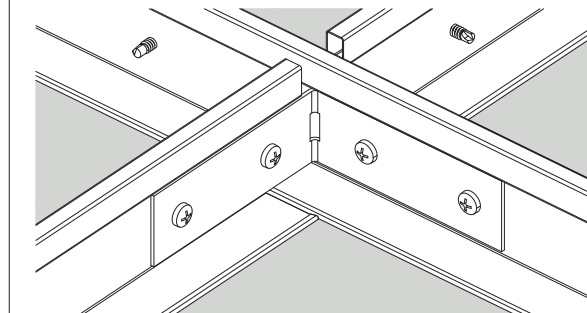
Detail A

Detail B

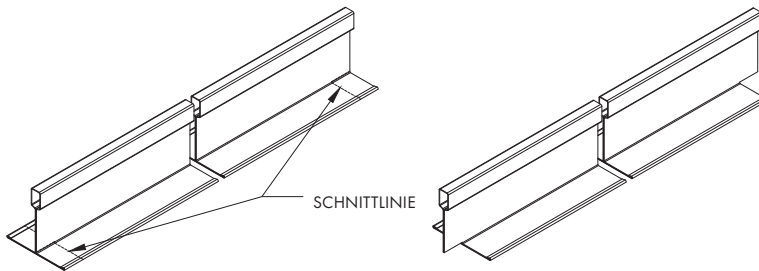
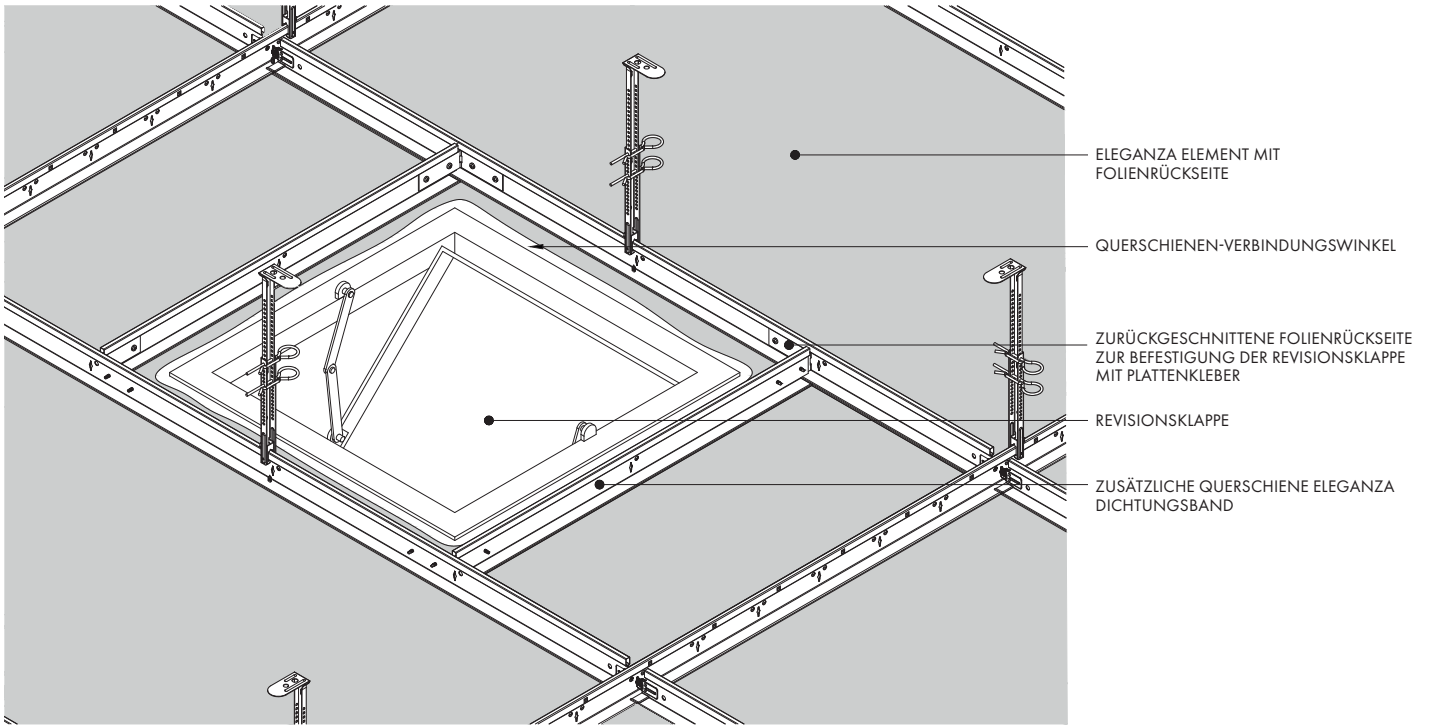
DETAIL A - DB3 VERBINDER



DETAIL B - QUERSCHIENEN-VERBINDUNGSWINKEL

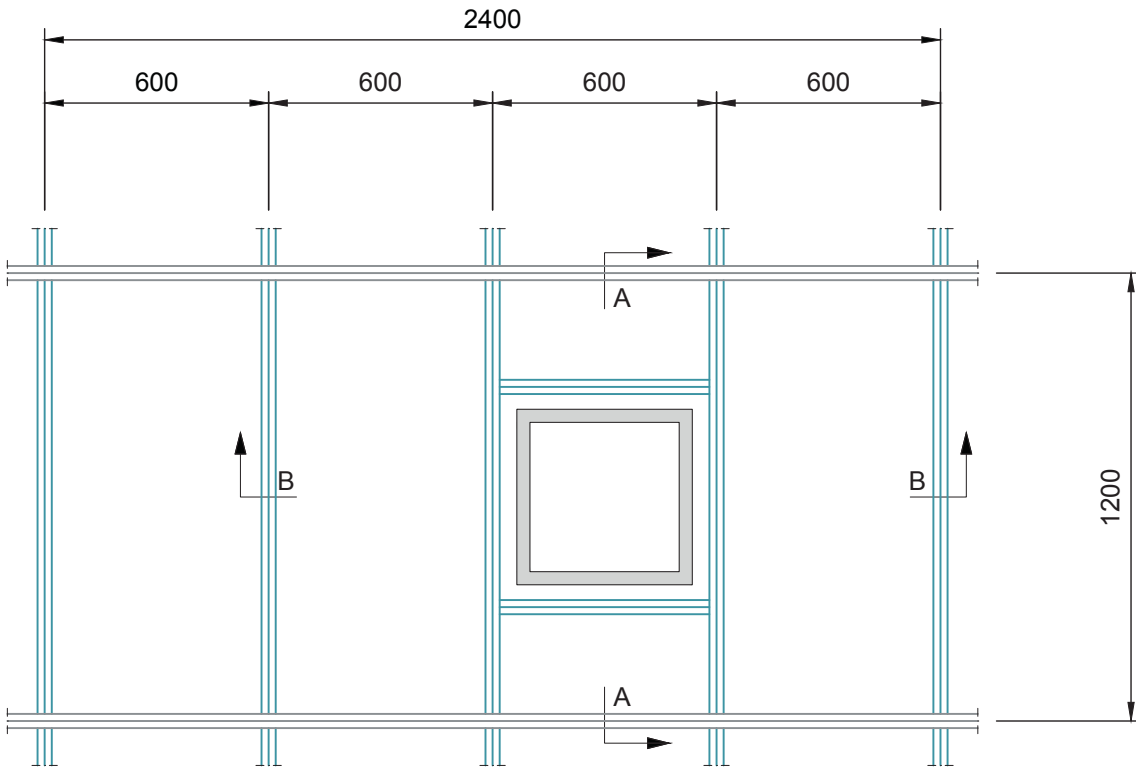


STANDARDDETAIL REVISIONSKLAPPE *

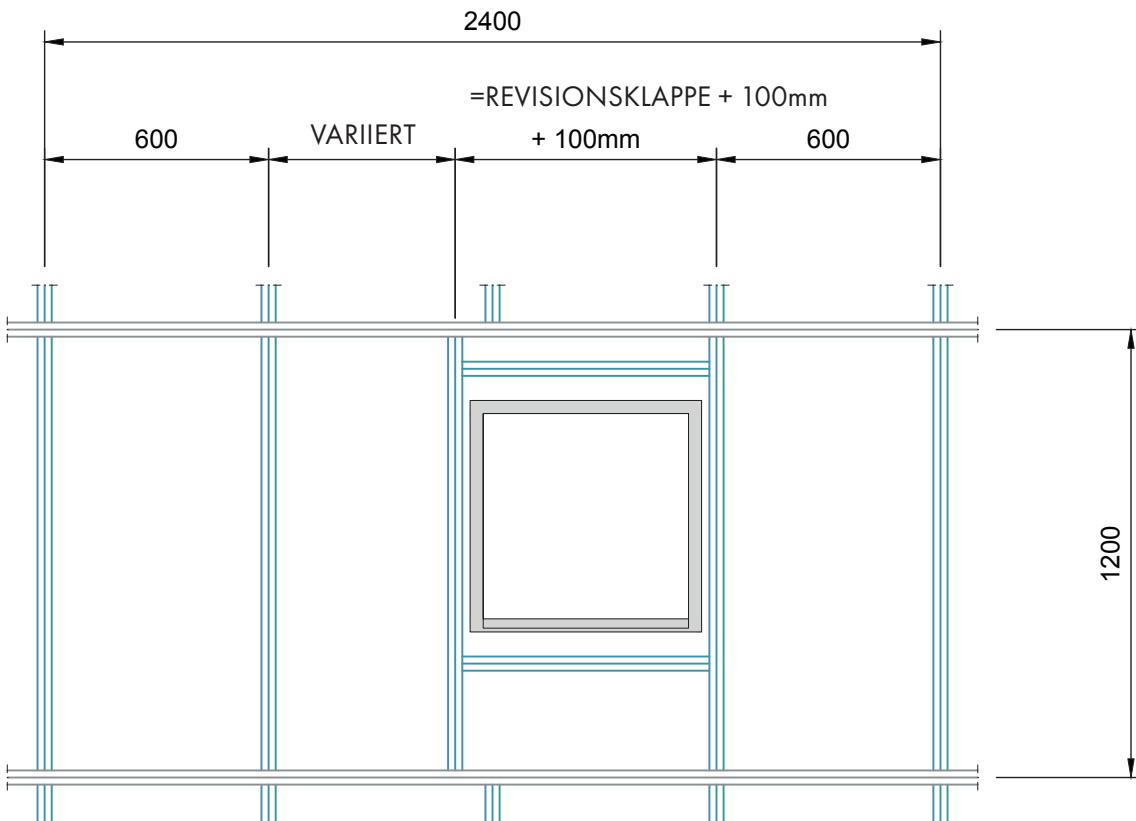


* Es gelten die gleichen allgemeinen Bedingungen wie für Leuchten und Einbauten, siehe Seite 27.

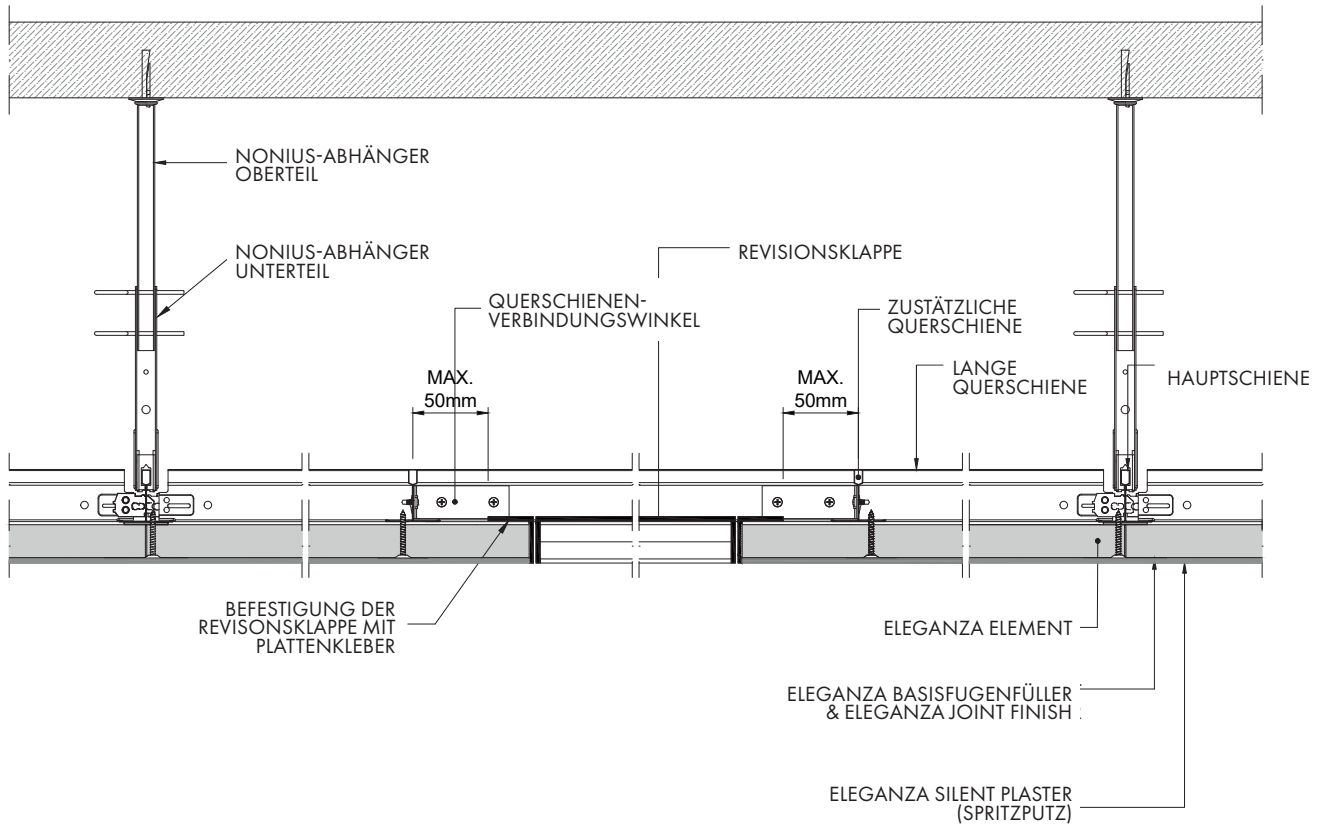
STANDARDDETAILS REVISIONSKLAPPE
REVISIONSKLAPPE ≤ 500 mm



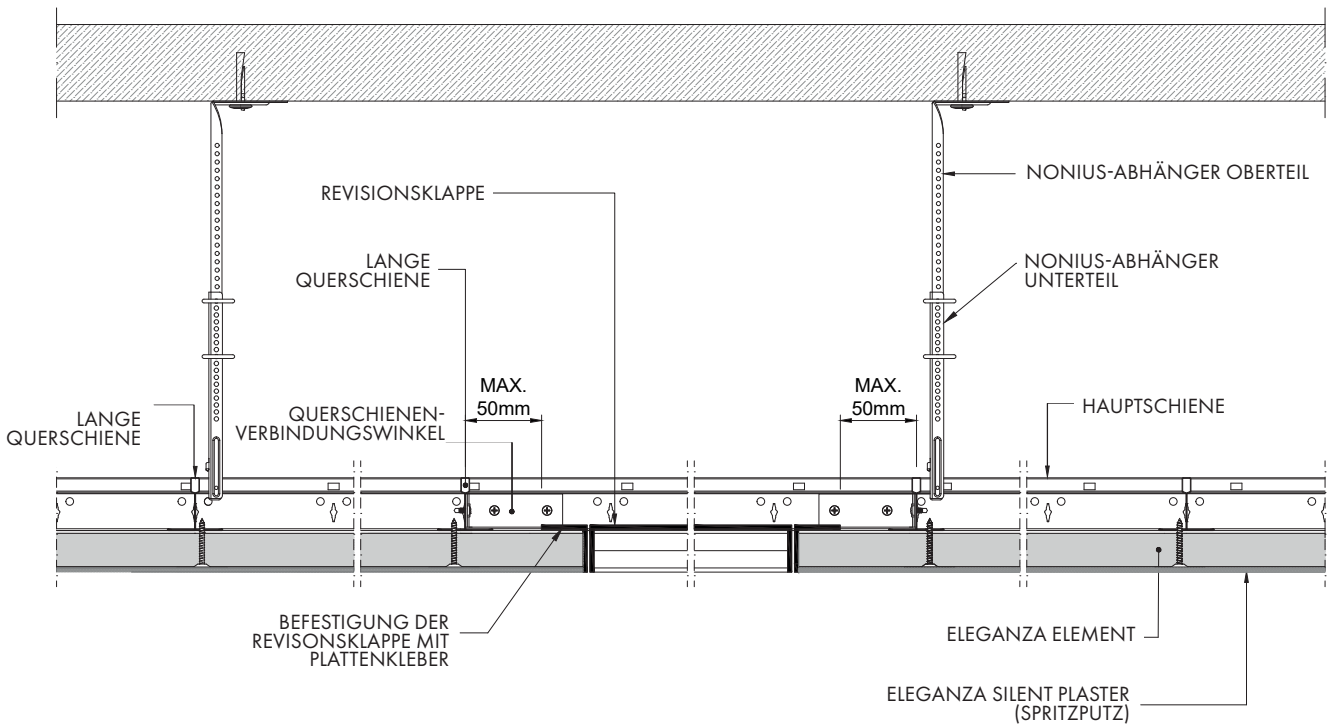
REVISIONSKLAPPE > 500 mm



STANDARDDETAILS REVISIONSKLAPPE SCHNITT A-A



SCHNITT B-B





E ELEGANZA[®]
Seamless Acoustics

www.knaufceilingsolutions.com